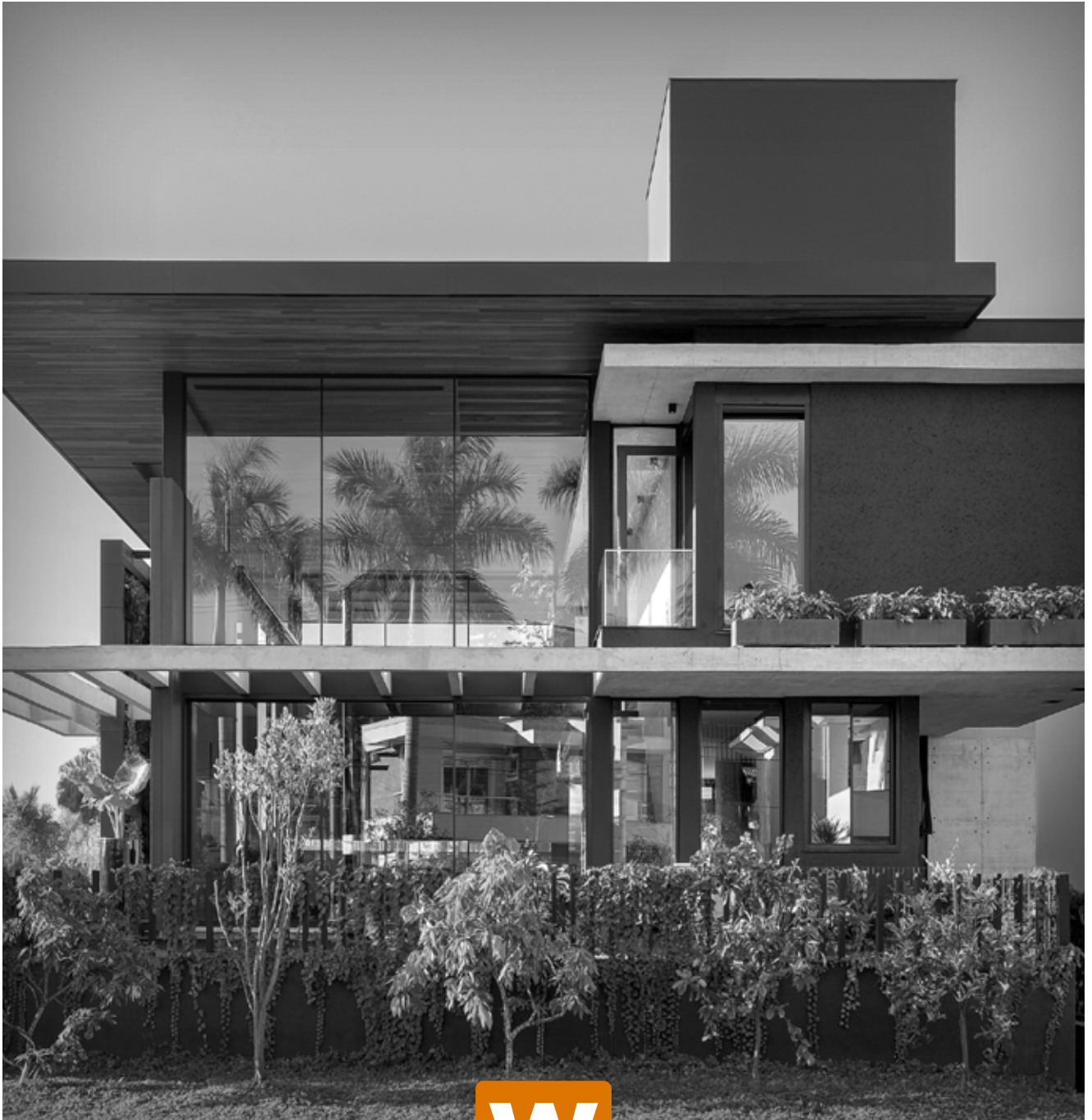


VISTAMAX

ESQUADRIAS MINIMALISTAS PREMIUM



weiku

GERMAN  TECH

MAIS QUE UMA TENDÊNCIA,
UMA REALIDADE!





MAIS QUE UMA JANELA UMA NOVA VISÃO

VOCÊ JÁ OUVIU FALAR A EXPRESSÃO “MENOS É MAIS”?

Essa expressão sintetiza a essência do minimalismo, sendo uma tendência por trás do design que direciona todos os detalhes de criação. Atualmente podemos perceber em diversas áreas a aplicação desse conceito, e na arquitetura ele têm sido cada vez mais presente. Nas construções, o minimalismo abre a possibilidade de criação de lugares limpos e de grandes vãos que permitem um excelente aproveitamento da iluminação natural, criando um ambiente sofisticado e tranquilo.



O CONCEITO MINIMALISTA

Mínima visibilidade dos perfis em grandes dimensões de vidros. Seguindo esse conceito, a linha VistaMAX da Weiku do Brasil permite a criação de ambientes versáteis, limpos, iluminados e com alto desempenho termoaústico, dando a você e toda sua família, o conforto e tranquilidade que merecem.



PRIMEIRO SISTEMA
MINIMALISTA
PRODUZIDO
NO BRASIL.



A ELEGÂNCIA DO MÍNIMO
PERFIL DE ALUMÍNIO...

...COM O MÁXIMO
DE VISÃO!

SOFISTICAÇÃO MINIMALISTA COM QUALIDADE ÚNICA

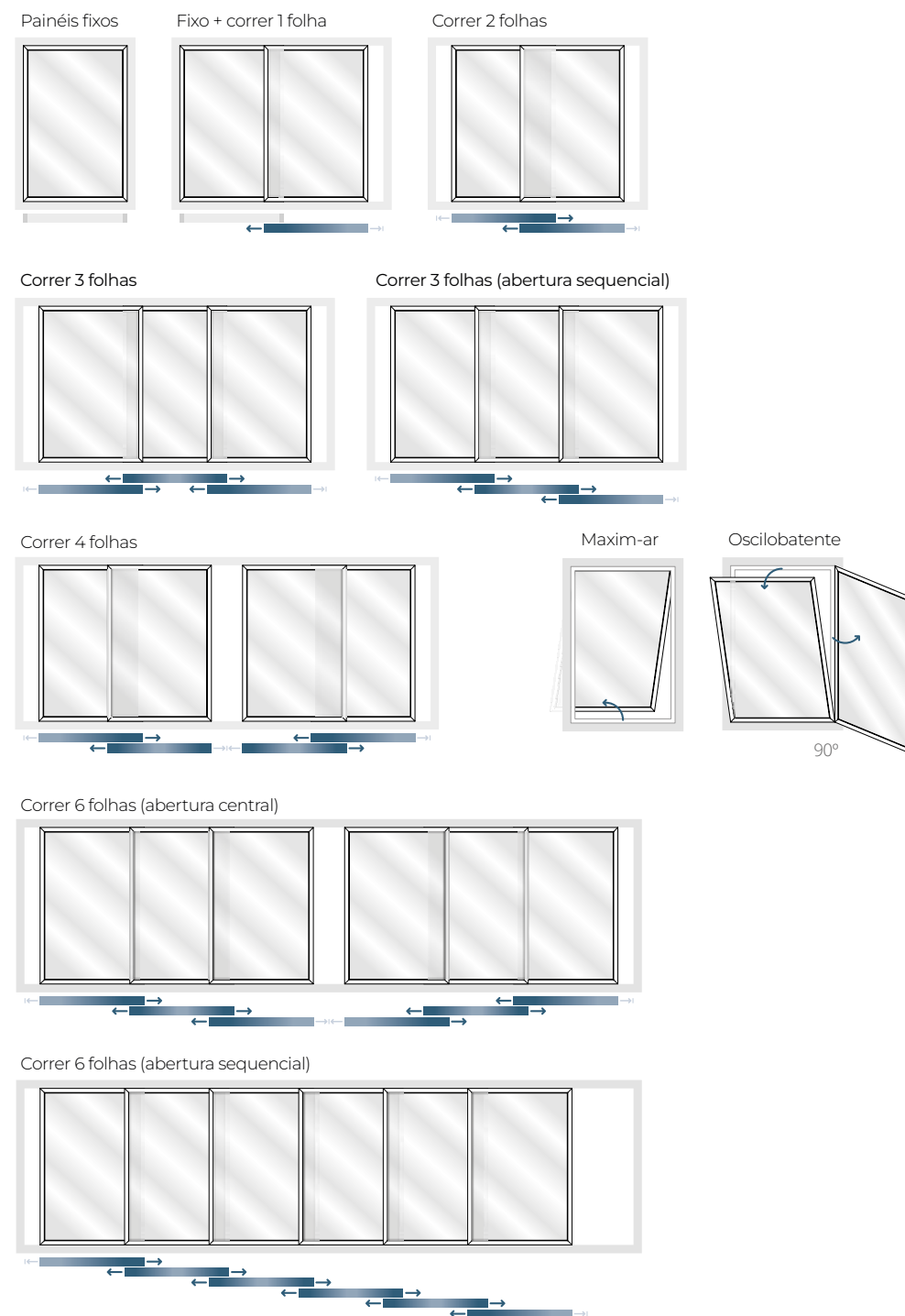


A linha VistaMax de portas e janelas é pensada para projetos únicos, dentro da arquitetura minimalista. Os perfis da linha contam com a mínima aparência para grandes dimensões de vidros. Com estruturas de alumínio, as esquadrias possuem alta resistência, longa vida útil e grande nível de segurança, com diversas possibilidades de aberturas. Assim, garantem excelente aproveitamento da iluminação natural, sem perder a sofisticação minimalista e, principalmente, a qualidade.

Grandes vãos de abertura com folhas que suportam individualmente, até 400 kg.

SISTEMA DE ABERTURAS

PRINCIPAIS SISTEMAS DISPONÍVEIS PARA VISTAMAX



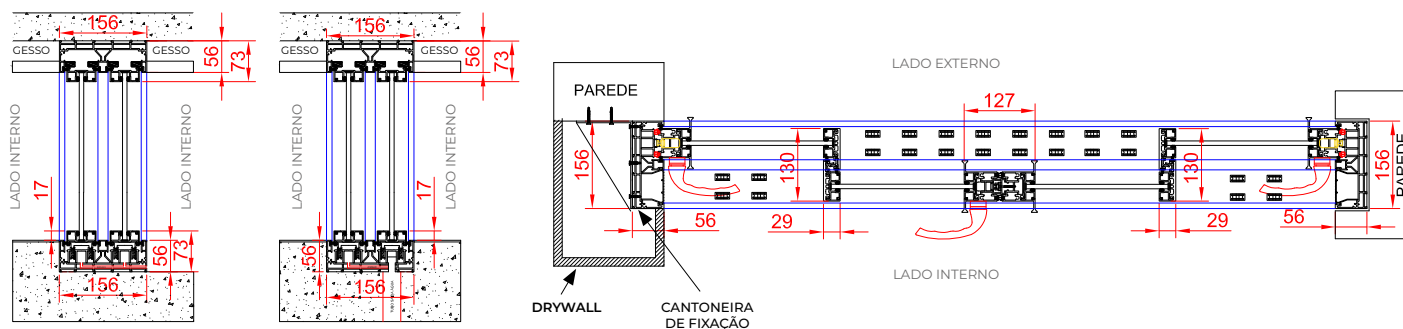
NOTA: Para outros tipos de aberturas, consulte um especialista Weiku do Brasil.

ABERTURAS DE CORRER

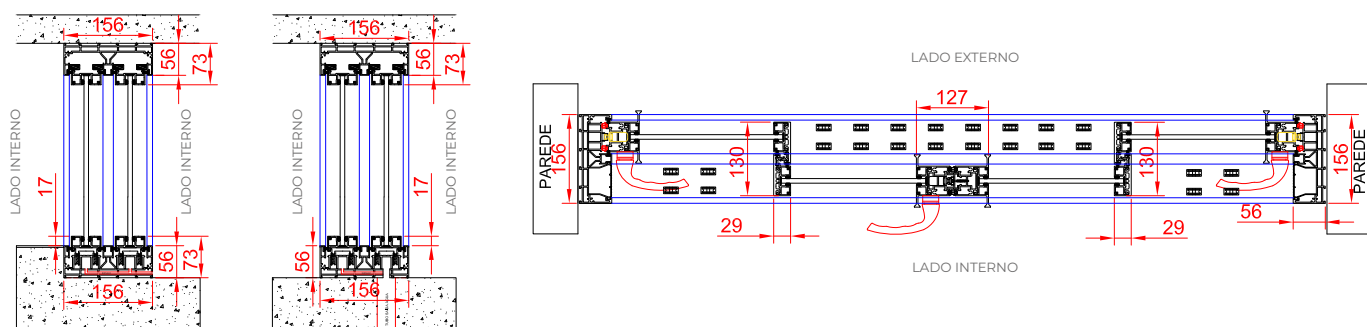
OPÇÕES DE INSTALAÇÃO

OBS.: VÁRIAS OPÇÕES DE CORES

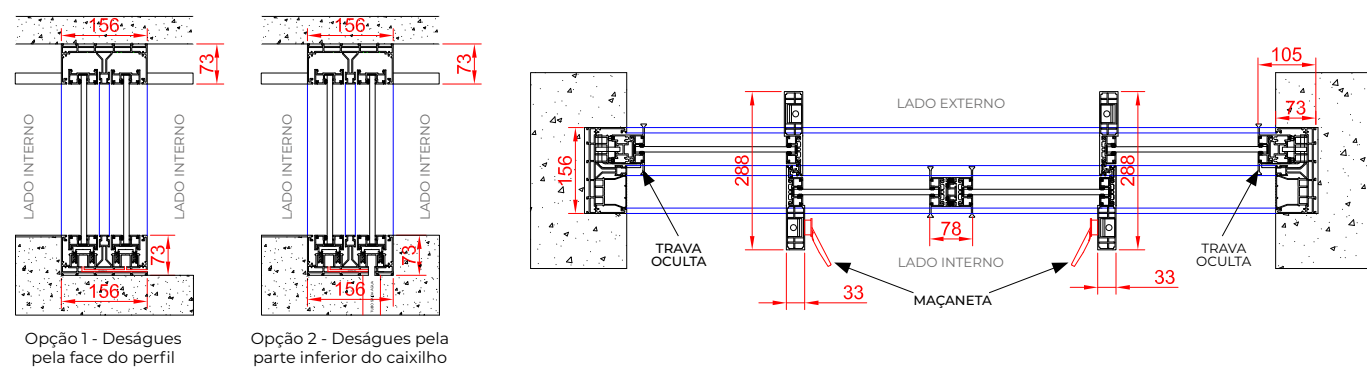
Instalação com caixilhos embutidos no vão



Instalação com caixilhos aparentes



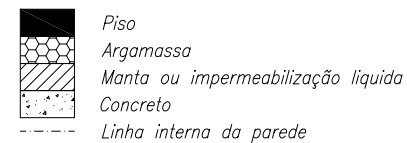
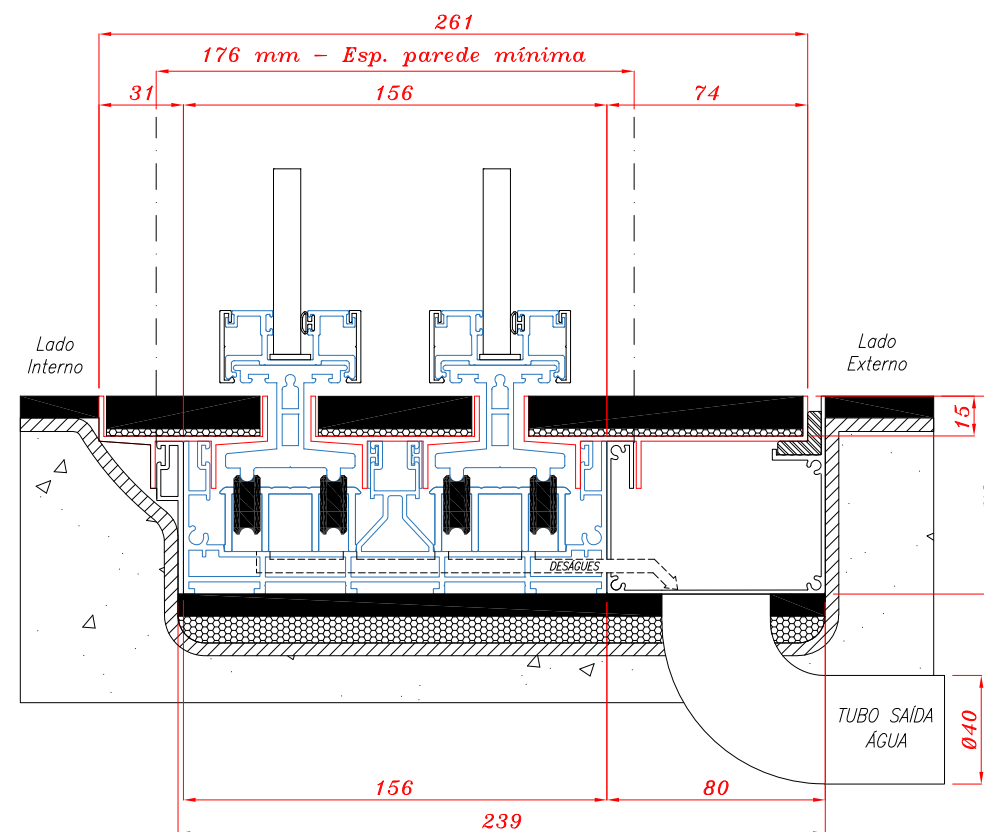
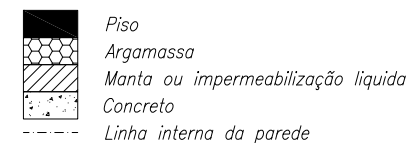
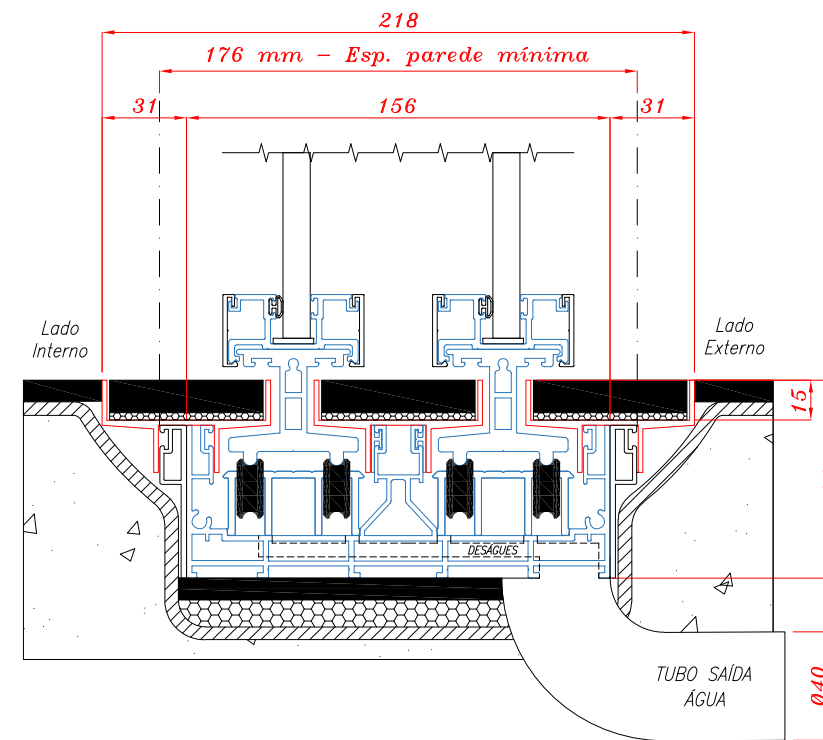
Ponto de travamento no perfil da mão amiga reforçada com caixilho de 73mm

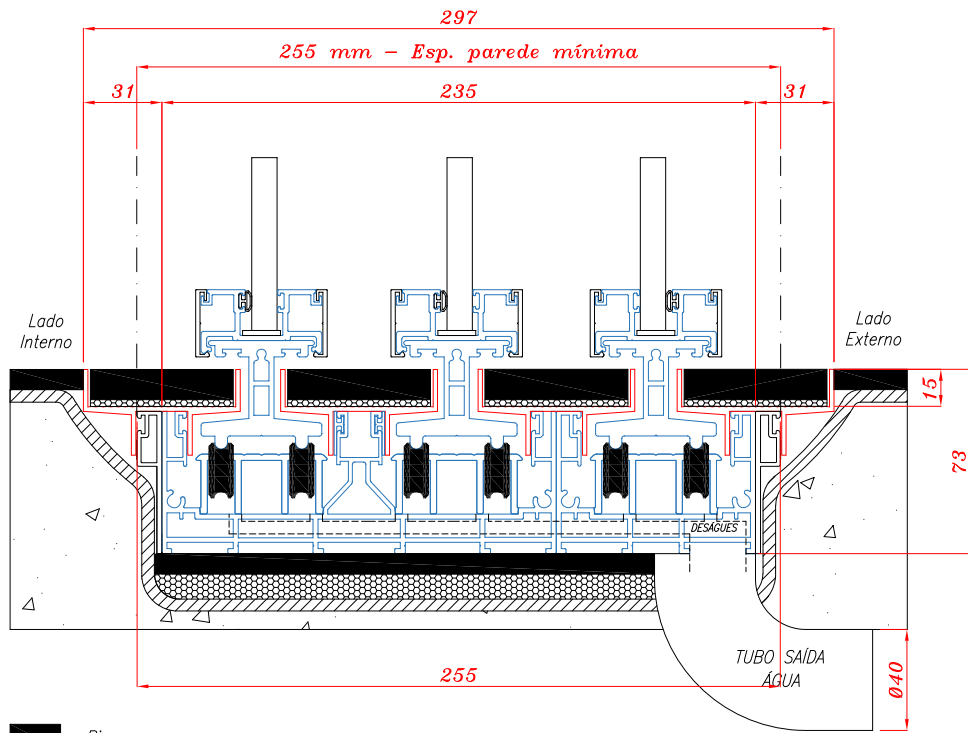


Opção 1 - Deságues pela face do perfil

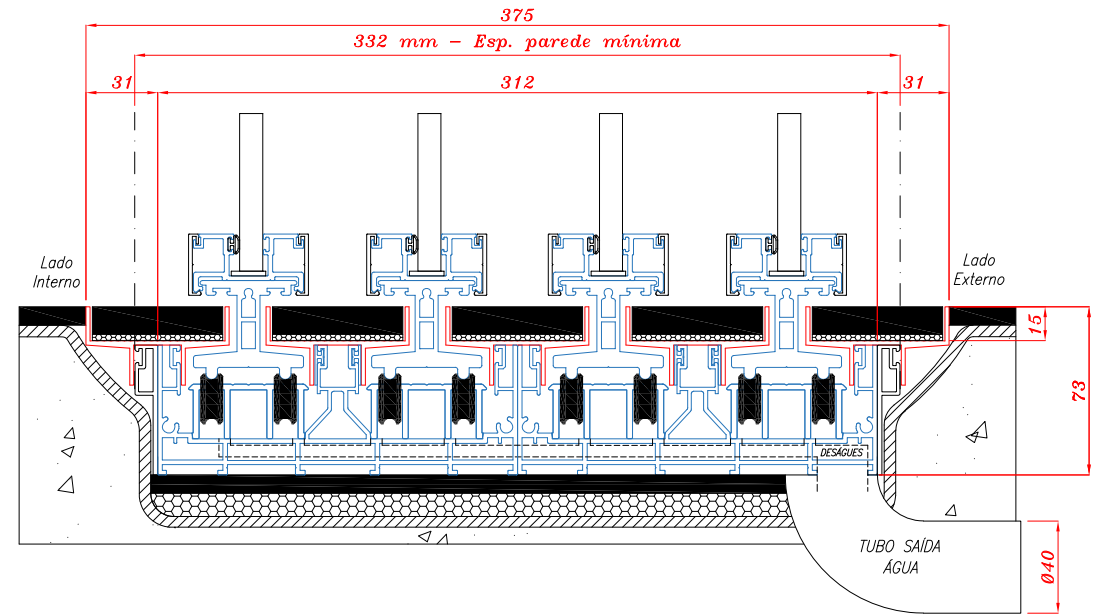
Opção 2 - Deságues pela parte inferior do caixilho

NOTA: Dados técnicos sujeitos a alterações sem prévio aviso. Direitos autorais reservados.

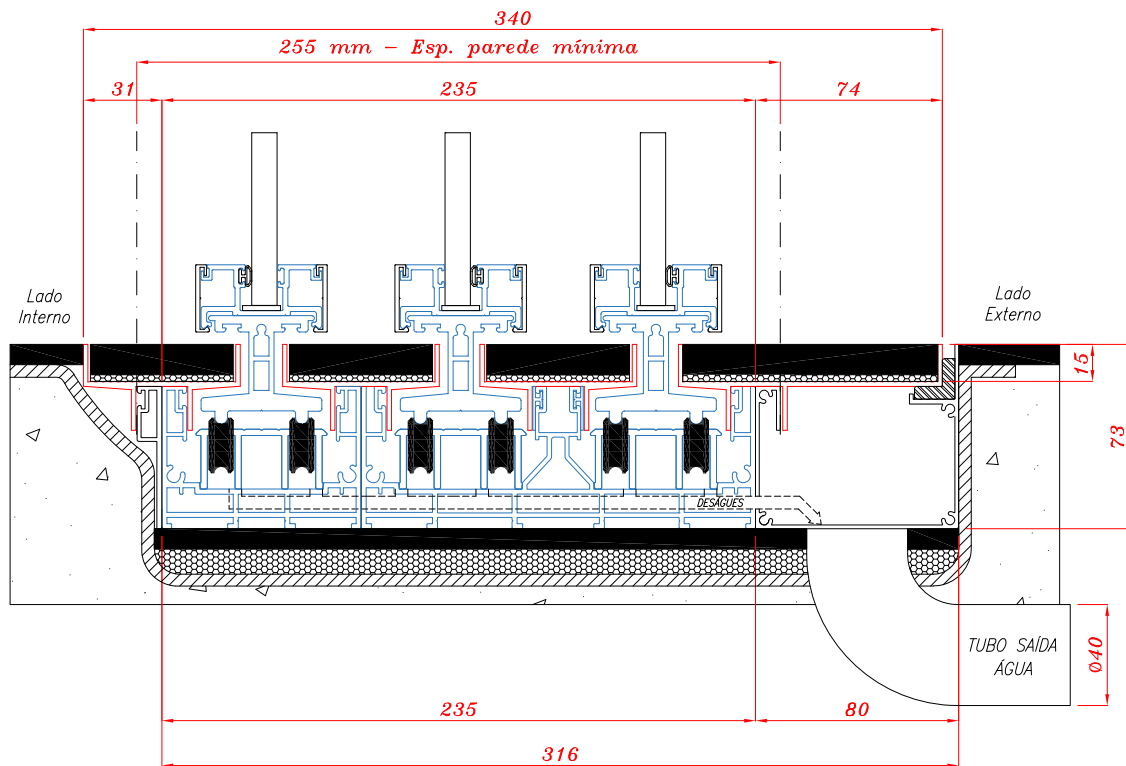




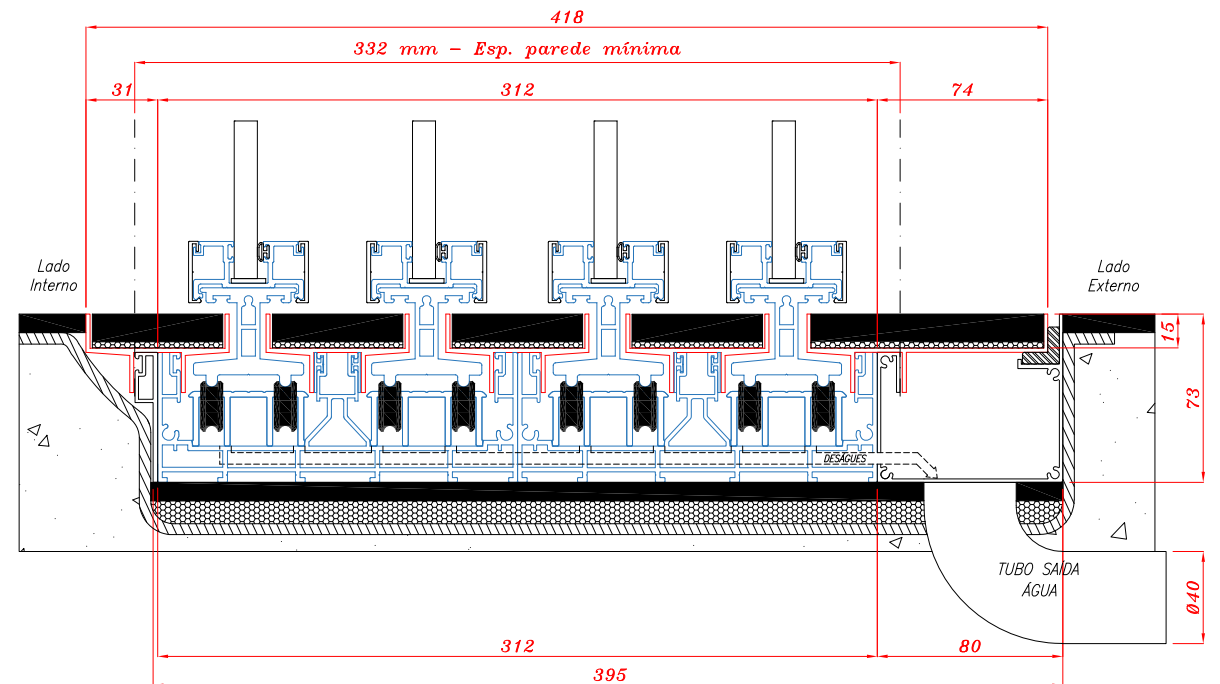
- Piso
- Argamassa
- Manta ou impermeabilização líquida
- Concreto
- Linha interna da parede



- Piso
- Argamassa
- Manta ou impermeabilização líquida
- Concreto
- Linha interna da parede



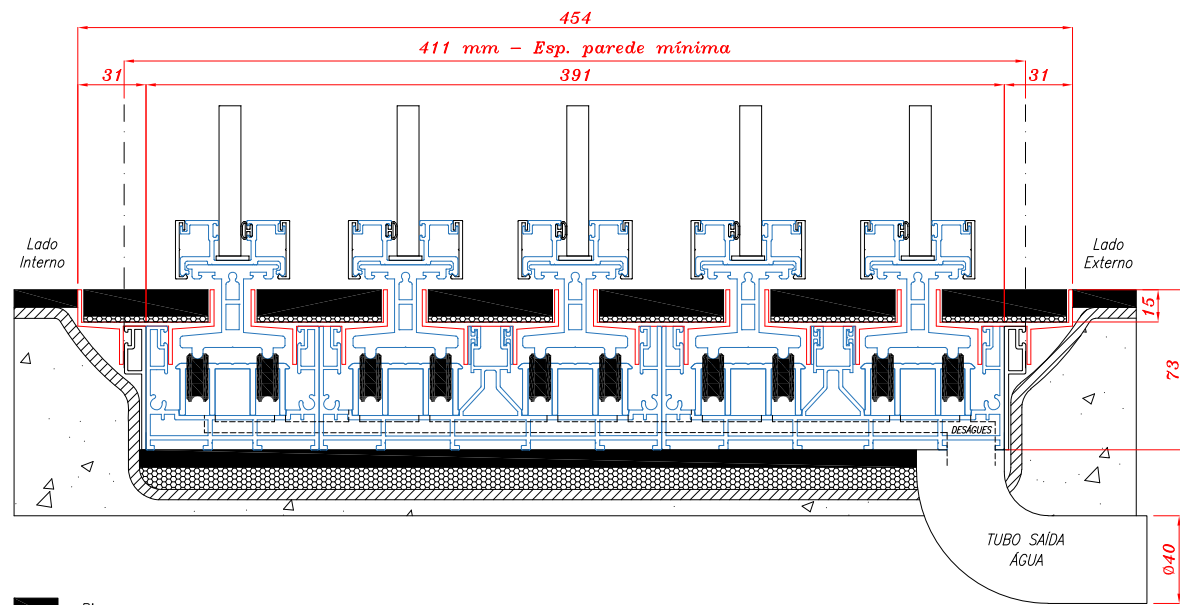
- Piso
- Argamassa
- Manta ou impermeabilização líquida
- Concreto
- Linha interna da parede



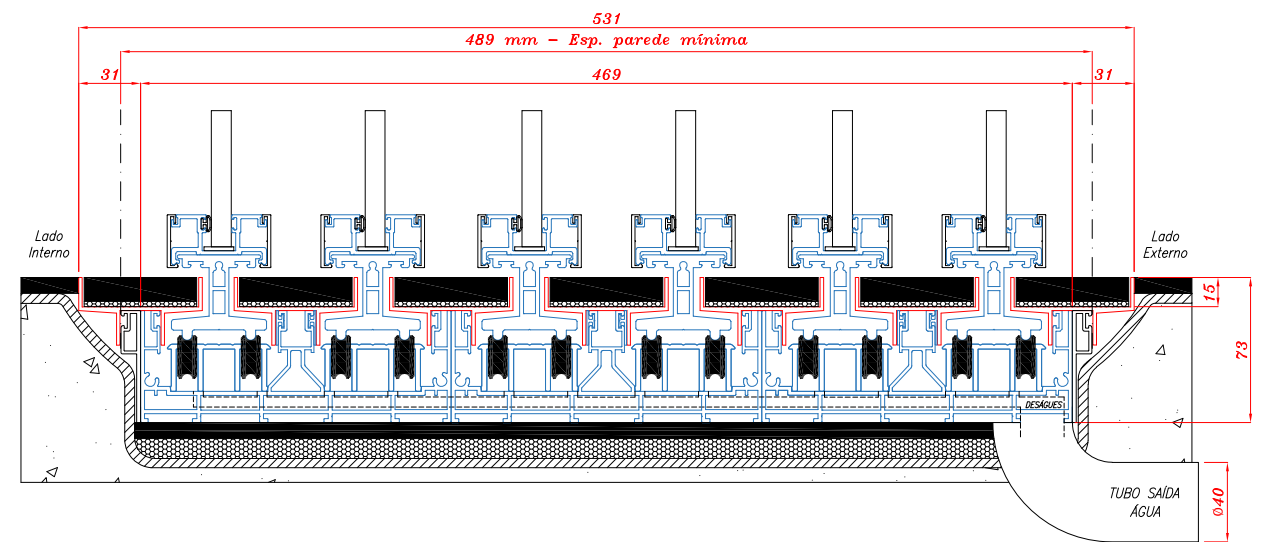
- Piso
- Argamassa
- Manta ou impermeabilização líquida
- Concreto
- Linha interna da parede

NOTA: Dados técnicos sujeitos a alterações sem prévio aviso. Direitos autorais reservados.

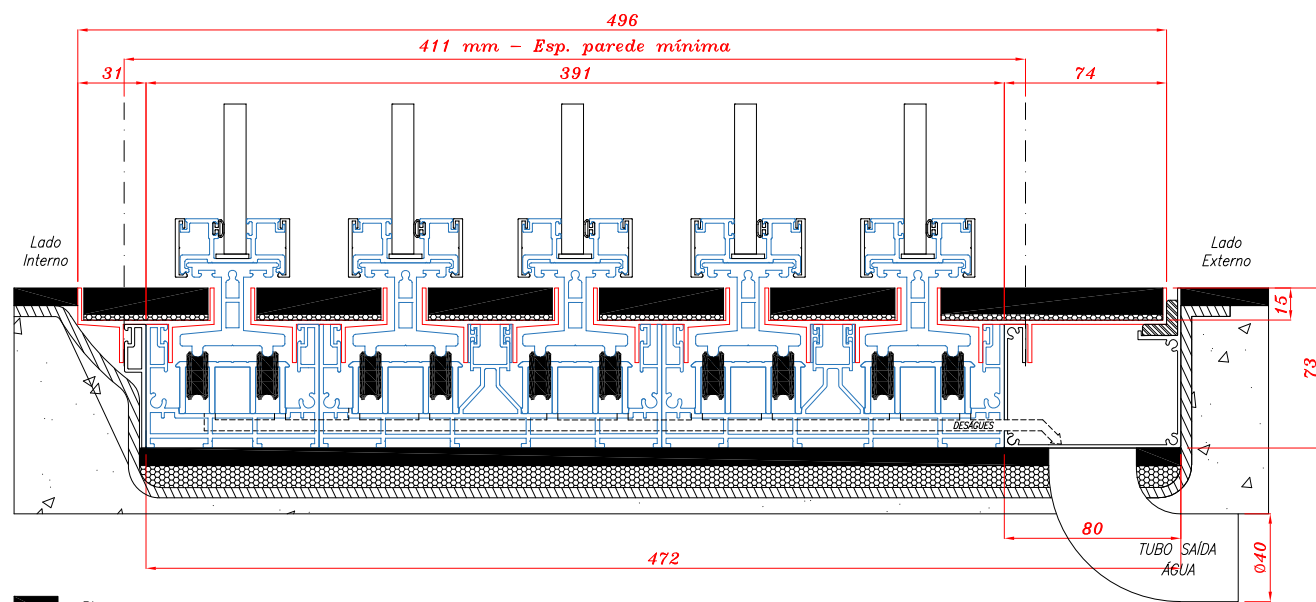
NOTA: Dados técnicos sujeitos a alterações sem prévio aviso. Direitos autorais reservados.



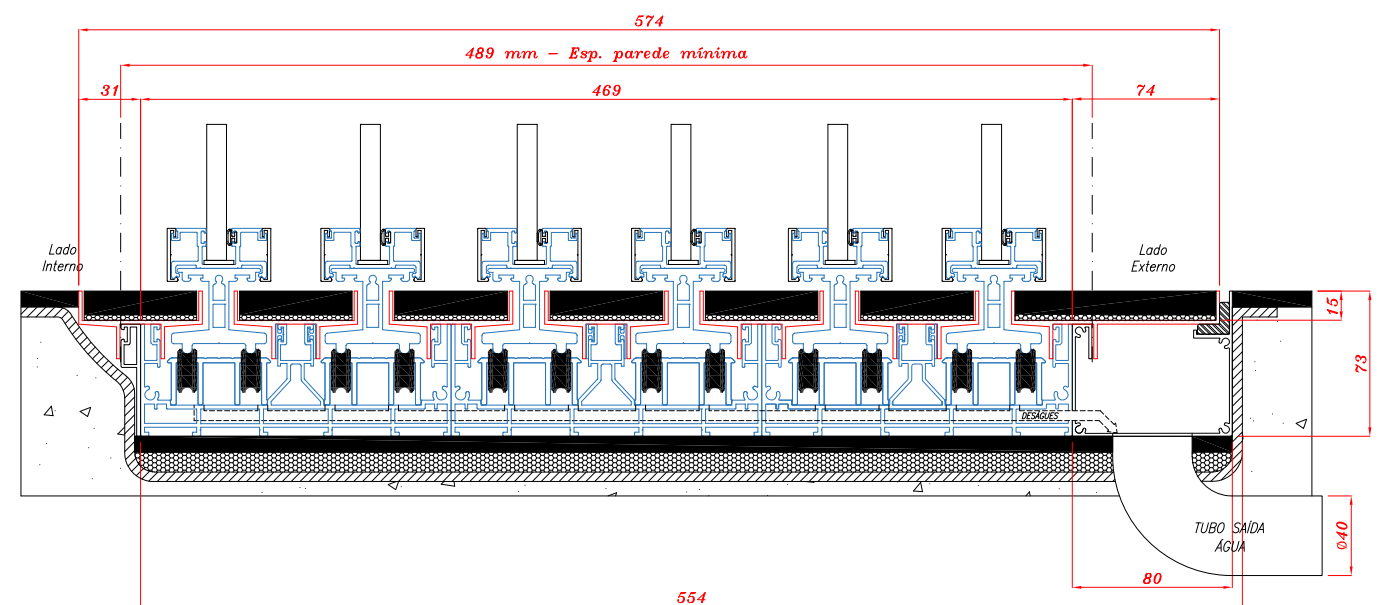
- Piso
- Argamassa
- Manta ou impermeabilização líquida
- Concreto
- Linha interna da parede



- Piso
- Argamassa
- Manta ou impermeabilização líquida
- Concreto
- Linha interna da parede



- Piso
- Argamassa
- Manta ou impermeabilização líquida
- Concreto
- Linha interna da parede



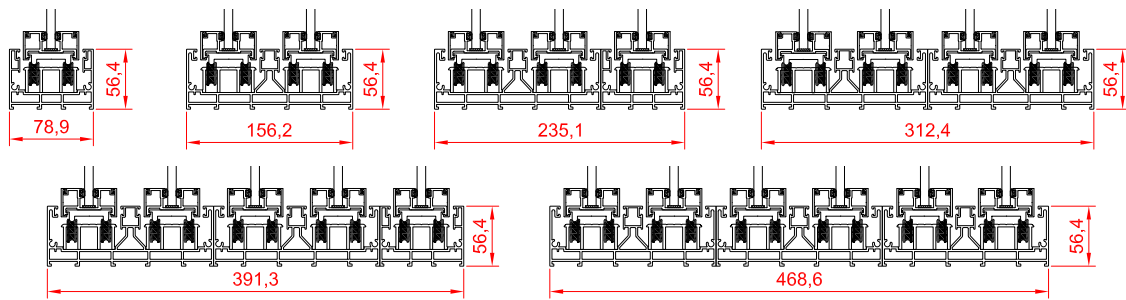
- Piso
- Argamassa
- Manta ou impermeabilização líquida
- Concreto
- Linha interna da parede

NOTA: Dados técnicos sujeitos a alterações sem prévio aviso. Direitos autorais reservados.

NOTA: Dados técnicos sujeitos a alterações sem prévio aviso. Direitos autorais reservados.

SISTEMA DE TRILHOS

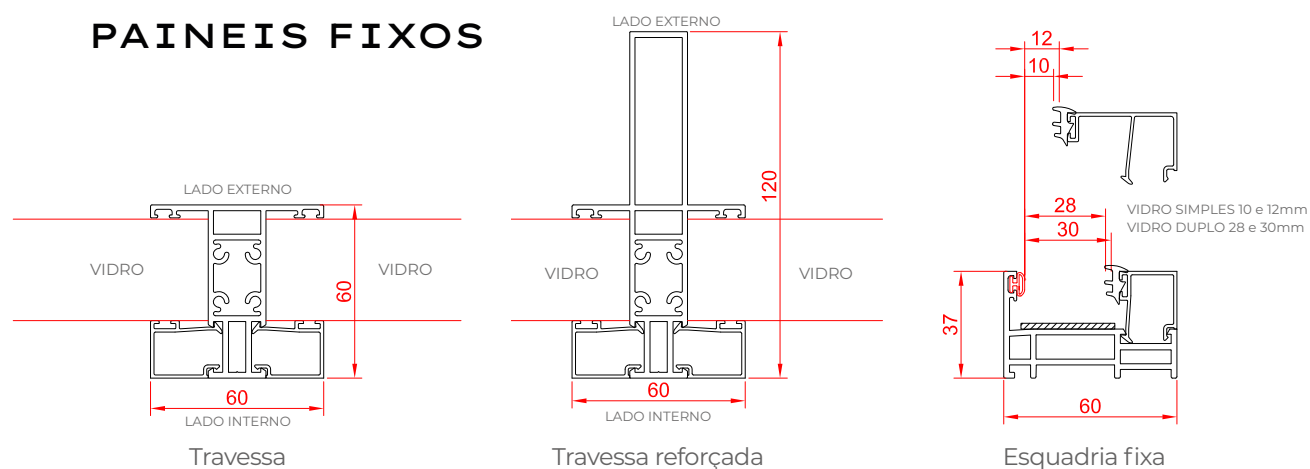
Obs.: toda linha possível com caixilhos de 73mm.



Profundidade do caixilho

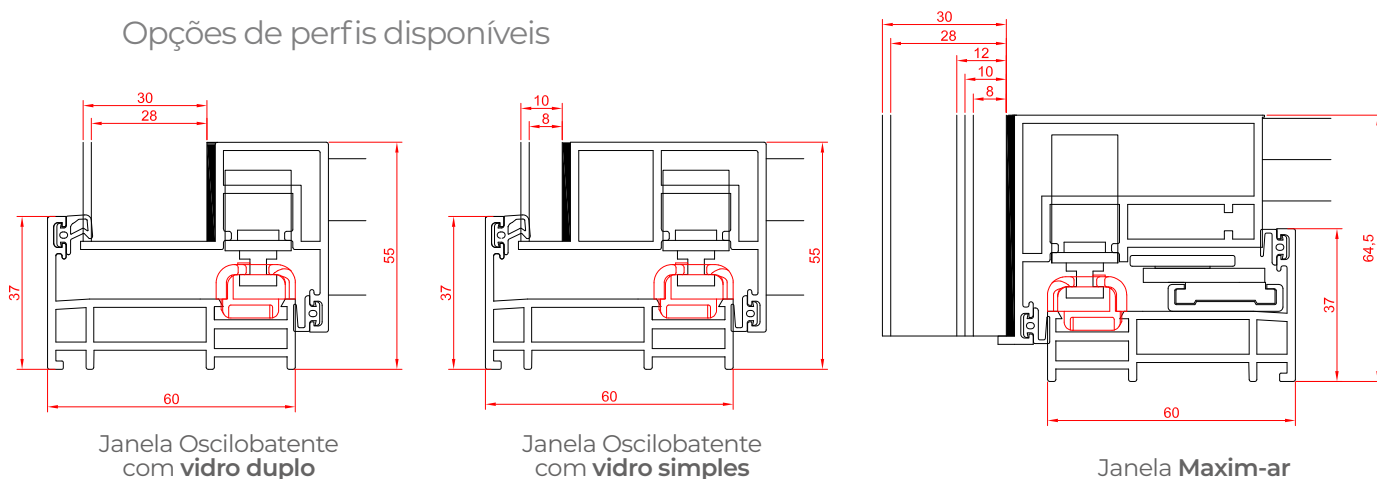
Largura do caixilho 1 trilho	78,9mm	Perfil frontal da folha	29 a 33mm
Largura do caixilho 2 trilhos	156,2mm	Peso máximo por folha	400kg
Largura do caixilho 3 trilhos	235,1mm	Espessura do vidro	até 32mm
Largura do caixilho 4 trilhos	312,4mm	Altura máxima	6.000MM
Largura do caixilho 5 trilhos	391,3mm		
Largura do caixilho 6 trilhos	468,6mm		

PAINÉIS FIXOS



ABERTURAS ESPECIAIS

Opções de perfis disponíveis



SEMPRE FUI FASCINADO PELO
DESAFIO EM ATENDER OS DESEJOS
IMPOSSÍVEIS DOS NOSSOS CLIENTES.

MÃO DE OBRA QUALIFICADA E TECNOLÓGICA

A tecnologia alemã e a qualidade europeia nos move há mais de 25 anos. São mais de 20 mil obras realizadas, incluindo residências, comércios, indústrias, hotéis e hospitais. Essa conquista se deve principalmente à nossa mão de obra qualificada. São detalhes únicos com um toque especial daqueles que se preparam para entregar qualidade, carinho e respeito.

SOMOS FEITOS DE PESSOAS

Investimos periodicamente em nosso maior bem, nosso recurso humano, pois é com ele que, cada vez mais, produzimos exclusividade com competência. Somente dessa forma a excelência e garantia dos produtos Weiku do Brasil chegam a casa dos nossos clientes.

RUMO AO FUTURO

Adquirimos recentemente novos equipamentos, aumentamos nosso parque fabril, estamos ampliando nossa atuação, fazendo parcerias, alcançamos o posto de maior fabricante de esquadrias de alto padrão da América do Sul – tudo isso nos garante fornecer ainda mais diversidade de produtos, pautados na inovação e no objetivo maior de produzir qualidade única.

ESSA É A WEIKU

Somos amantes da qualidade, exclusividade, dos avanços tecnológicos. Somos feitos de pessoas, somos a **Weiku do Brasil**.

ARND E. KILIAN
Fundador e Diretor da Weiku





WEIKU.COM.BR | 0800 645 2644





weikudobrasil

MATRIZ POMERODE - SC
(47) 3387-7500 - 0800 645 2644
Rua Hermann Koch, 261
Bairro Testo Central
CEP 89107-000

FILIAL CAMPINAS - SP
(19) 3234-2777
Rua Fernando Baron, 475
Bairro Recanto Fortuna
CEP 13082-573

FILIAL UBERLÂNDIA - MG (Parque Fabril)
Projetta Alumínio - (34) 3238-6491
Avenida dos Siquierolis, 51
Bairro Nossa Senhora das Graças
CEP 38401-708

 projettaaluminio.com
 [projettaaluminio](https://www.instagram.com/projettaaluminio)

NOTA: Dados técnicos sujeitos a alterações sem prévio aviso. Direitos autorais reservados. Imagens meramente ilustrativas.

Seu especialista WEIKU DO BRASIL: