

Das Fenster TitanTEC®

O melhor de **dois mundos**

GERMAN  ENGINEERED

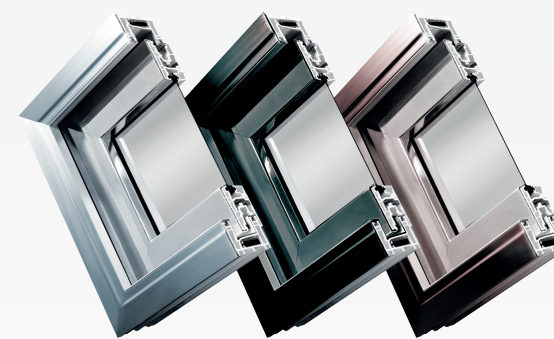


 **weiku**®
— para uma vida —



Foto: Miro Martins.

PRINCIPAIS CARACTERÍSTICAS:



Exklusive Qualität QUALIDADE EXCLUSIVA

Exclusividade WEIKU, a linha TitanTEC® une as vantagens do PVC e do alumínio. Os perfis de PVC são revestidos na parte externa (sistema clicado) com uma lâmina de alumínio de 1,5mm de espessura que podem ser personalizadas com uma grande variedade de cores. Vedações de EDPM e sistema de multicâmaras proporcionam maior resistência às agressões químicas ou intempéries. Segurança, robustez durabilidade, aliados ao melhor isolamento termoacústico do mercado, com garantia WEIKU de 20 anos*.



Foto: Julio Cezar Souza.

*Verifique os termos no Manual de Garantia Weiku.

PRINCIPAIS APLICAÇÕES:



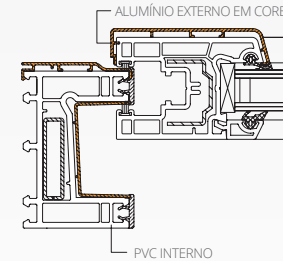


Foto: Daniel Zimmermann.

PRINCIPAIS CARACTERÍSTICAS:



Farben ESCOLHA SUA COR



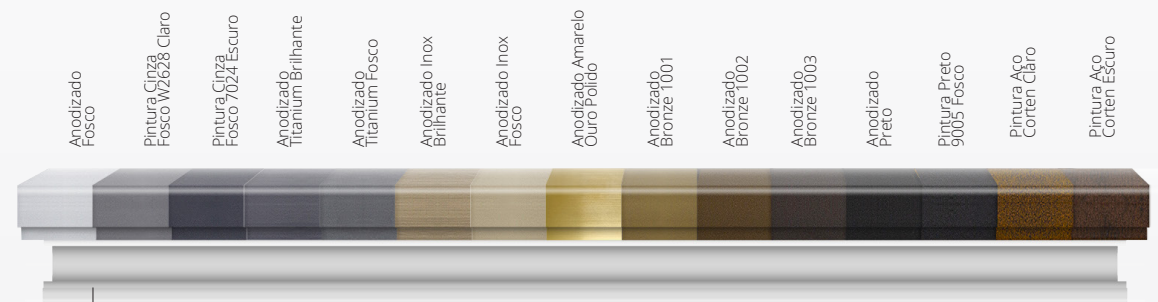
Além da tradicional cor branca, o perfil de PVC pode ser laminado internamente em diversas cores. Sua face externa de alumínio poderá ser anodizada ou receber pintura a pó, incluindo pinturas metálicas, alumínio escovado ou polido. Essa mistura de materiais inteligentes garante muito mais proteção contra ações do tempo e flexibilidade para os diversos tipos de projetos. São inúmeras as possibilidades, valorizando ainda mais a sua obra.



*Simulações de cores meramente ilustrativas.

Cores do revestimento de alumínio*

* A cor do revestimento pode ser personalizada conforme gosto do cliente.



Perfil branco ou Anthratic laminado interno, consulte combinações disponíveis!



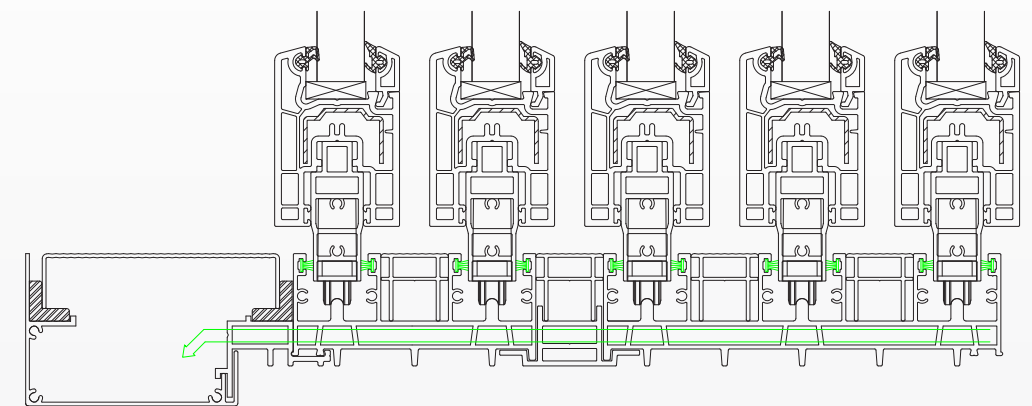
Barrierefreie Schwelle SEU CAMINHO SEM OBSTÁCULOS

O sistema de trilhos da WEIKU é sinônimo de exclusividade, funcionalidade, praticidade e beleza. Completamente embutidos no piso os trilhos melhoram a circulação entre ambientes, permitem a passagem com vãos totalmente livres, dando maior amplitude ao local. Ideais para integração dos espaços, possuem sistema de deságue com calhas internas, permanecendo no mesmo nível do piso, interna e externamente.



Foto: Victor H. Peiker.

Fabricados em alumínio, nosso sistema de trilhos pode perfeitamente ser instalado com a linha Max Slider da WEIKU pois suportam até 280kg de carga com folhas de até 4,5 metros de altura, mantendo toda leveza e facilidade na hora de abrir a porta.



PRINCIPAIS CARACTERÍSTICAS:



PRINCIPAIS APLICAÇÕES:



TitanTEC®
O melhor de dois mundos



Matriz Pomerode, Santa Catarina
(47) 3387-7500 - 0800 645 2644
Rua Hermann Koch, 261
Bairro Testo Central
CEP 89107-000

Filial Campinas, São Paulo
(19) 3234-2777
Rua Fernando Baron, 475
Bairro Recanto Fortuna
CEP 13082-573

 weiku.com.br    [weikudobrasil](https://www.youtube.com/weikudobrasil)

Filial (Parque Fabril) Uberlândia, Minas Gerais
(34) 3238-6491
Avenida dos Siquierolis, 51
Bairro Nossa Senhora das Graças
CEP 38401-708

 projettaaluminio.com  [projettaaluminio](https://www.instagram.com/projettaaluminio)



NOTA: Dados técnicos sujeitos a alterações sem prévio aviso. Direitos autorais reservados.

Seu especialista WEIKU DO BRASIL: