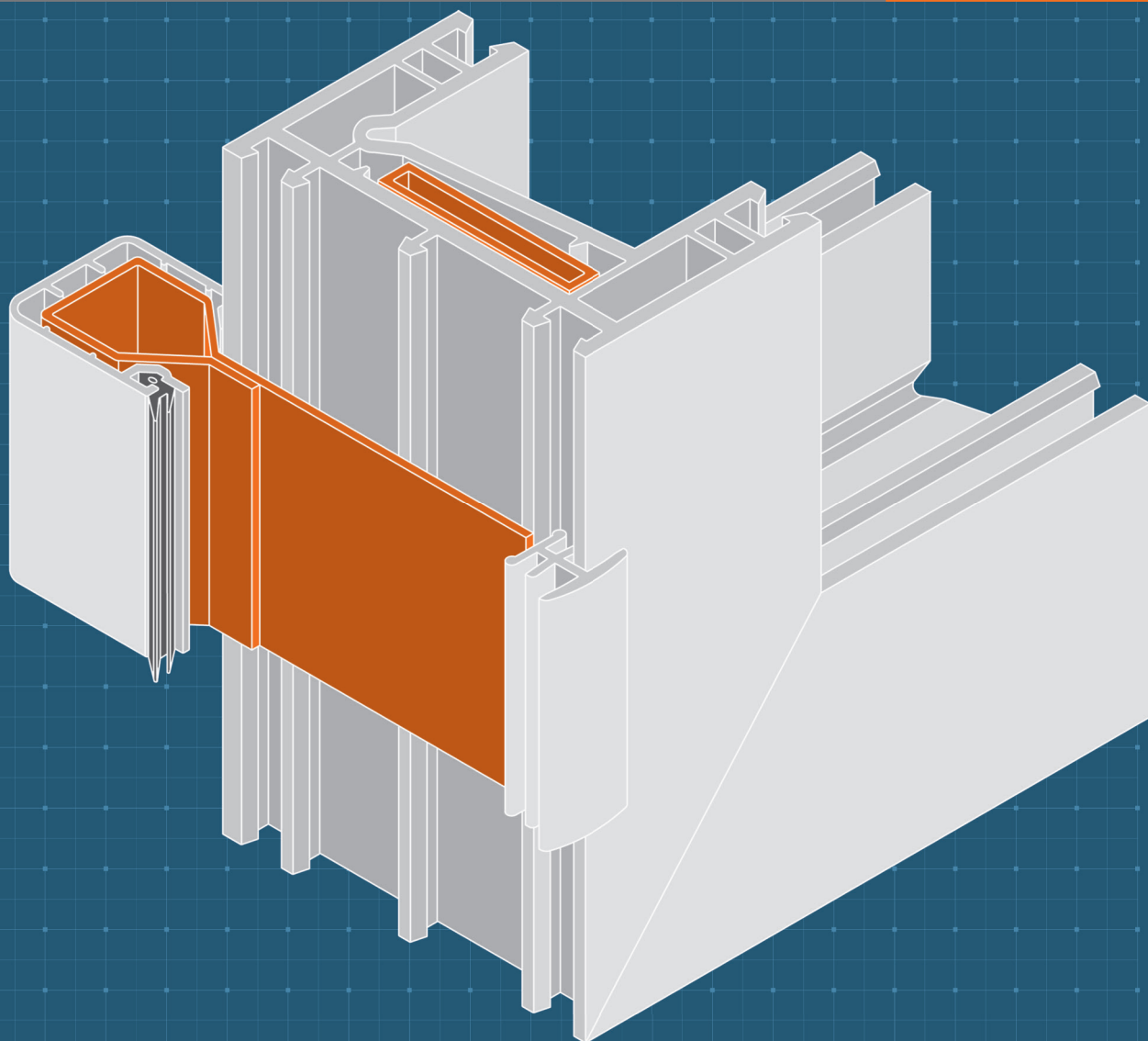


# Catálogo Técnico

Aberturas de Alto Padrão



GERMAN  ENGINEERED

 **weiku**<sup>®</sup>  
— para uma vida —

# WEIKU do Brasil

Com mais de 25 anos de experiência, desde 1990 e originalmente sediada na Alemanha, a **WEIKU** inaugurou sua fábrica de esquadrias na cidade de Weißenfels (*weiku.de*). Somos parceiros do grupo alemão KESSEL, um dos maiores fabricantes de sistemas construtivos de saneamento e drenagem da Alemanha (*kessel.de*) e do grupo ROMI, especializado em esquadrias, janelas e portas de PVC e portões de alumínio (*romi-fenster.de*).

No Brasil desde 1998, nossa matriz está localizada na cidade de Pomerode, Santa Catarina com filial na cidade de Campinas, São Paulo. Somos pioneiros no ramo de janelas e portas de PVC e fabricante dos próprios perfis e esquadrias. A **WEIKU** é associada a ASPEC PVC, Associação Brasileira dos Fabricantes de Sistemas, Perfis e Componentes para Esquadrias de PVC e faz parte do PBQP-H - Programa Brasileiro de Qualidade e Produtividade do Habitat, do Governo Federal (*pbqp-h.gov.br*).

Engenheiros alemães desenvolvem os produtos **WEIKU** especialmente para o mercado brasileiro com tecnologia de última geração. Nossos produtos atendem todas as normas técnicas brasileiras de esquadrias (ABNT) bem como as rígidas normas técnicas alemãs. Projetos únicos, feitos sob medida com excelente acabamento, durabilidade, segurança, isolamento termoacústico e qualidade européia.

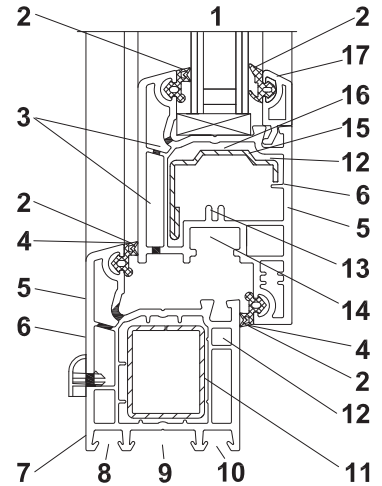
As fórmulas especiais da **WEIKU** garantem excelente resistência à distintas condições climáticas (*sol, chuva e radicais como raios ultravioletas, ozônio, salitre, maresia e poluição*), tornando nossos produtos muito mais resistentes às intempéries ou envelhecimento precoce. A ausência de poros torna a superfície das nossas portas e janelas mais lisas impedindo a fácil adesão de resíduos de poluição, poeira, fuligem, inibindo também a proliferação de microrganismos maléficos à saúde, ou seja, mais higiênicas. Com os devidos cuidados os produtos **WEIKU** conservarão seu ótimo aspecto durante muito mais tempo.



0800 645 2644 [weiku.com.br](http://weiku.com.br)

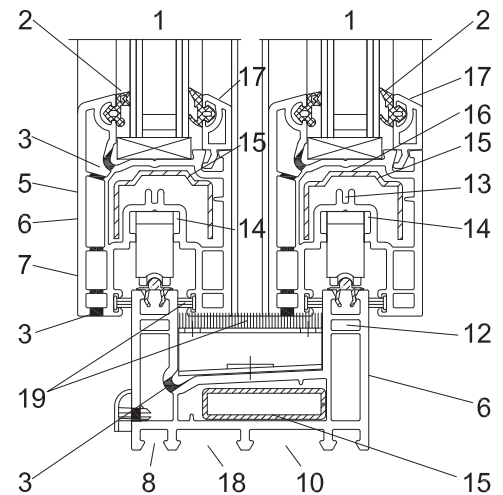
## Características Técnicas

1. Combinação entre os perfis para Esquadria Oscilobatente e para Esquadria de Correr.
2. Borrachas sintéticas EPDM, resistentes a intempéries do meio ambiente, com alta resistência ao envelhecimento, com a vantagem de estar aparente apenas nos 3 mm entre os perfis.
3. Perfis com o deságue e a descompressão em seu interior, proporcionando um visual mais moderno.
4. Duplo isolamento com borracha entre o caixilho e a folha (Esquadria Oscilobatente e Maxim-ar).
5. Para proteger a superfície dos perfis, os mesmos são fornecidos com um filme de proteção.
6. Garantia, durabilidade e segurança, são fatores oferecidos pelas paredes externas com espessura de 2,5 a 3,0 mm.



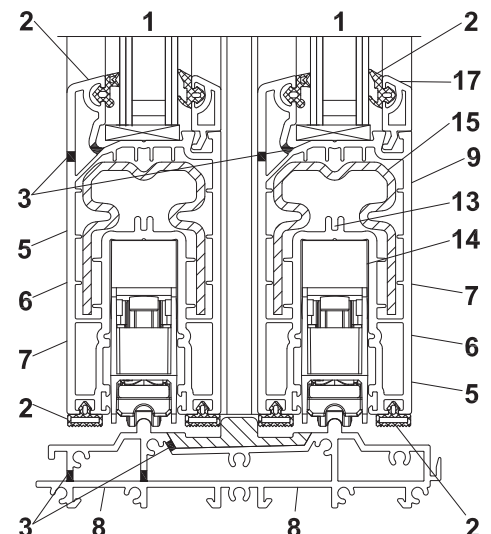
Esquadria Oscilobatente - Esc. 1:2,5

7. Perfis com estabilizadores a base de cálcio-zinco e proteção UV.
8. É possível encaixar uma variedade enorme de perfis com a base dos caixilhos.
9. Perfis com uma espessura de 50 mm, proporcionando uma perfeita construção no mercado brasileiro, possibilitando um envidraçamento de 4 até 28 mm, com opção de até 40 mm.
10. Esquadrias de Correr, Oscilobatente e Maxim-ar combinadas em um mesmo sistema.
11. Caixilhos são reforçados com perfis de aço retangular, proporcionando uma melhor fixação na parede de alvenaria.
12. As ferragens sempre são parafusadas através de câmaras duplas ou através da alma do aço.



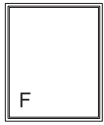
Esquadria de Correr - Esc. 1:2,5

13. Ranhuras internas dentro das câmaras, proporcionando uma melhor fixação dos parafusos das ferragens.
14. Todos os perfis com os encaixes das ferragens, obedecendo o sistema europeu.
15. Todos os perfis são reforçados com aço galvanizado, com alma de 1,55 mm ou 2,70 mm de espessura, de acordo com o perfil.
16. Possibilidade de utilizar o mesmo tipo de perfil de aço em uma variedade de perfis de PVC.

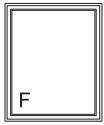


Esquadria de Correr Elevadora - Esc. 1:2,5

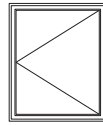
17. Baguetes com ilimitadas combinações, e de fácil montagem.
18. Os Perfis Weiku são controlados rigorosamente pela AFAP - Associação Brasileira dos Fabricantes de Perfis de PVC para Construção Civil.
19. Fita de vedação com barreira, em polipropileno, com sistema de hidro-repelência, não absorvendo imediatamente a água, garantindo uma boa estanqueidade.



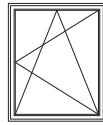
Janela com Vidro Fixo no Caixilho



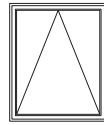
Janela com Vidro Fixo na Folha



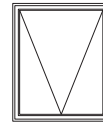
Janela com Giro Vertical



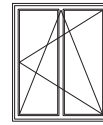
Janela Oscilobatente



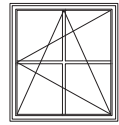
Janela de Tombar Horizontal



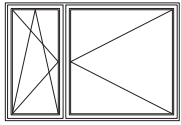
Janela Maxim-ar



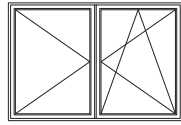
Janela Oscilobatente com Travessa na Vertical



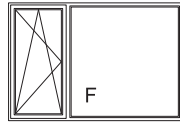
Janela Oscilobatente com Pinázo na Vertical e Horizontal



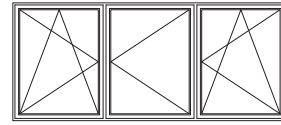
Janela com Duas Folhas: Oscilobatente e Giro Vertical



Janela com Travessa Batente, Giro Vertical e Oscilobatente



Janela Oscilobatente com Vidro Fixo no Caixilho



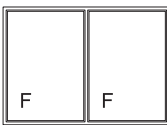
Janela com Três Folhas: Oscilobatente, Giro Vertical e Oscilobatente



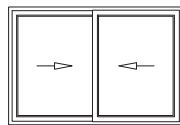
Janela em Três Partes: Oscilobatente, Vidro Fixo no Caixilho e Oscilobatente



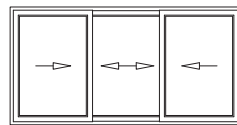
Janela em Três Partes: Vidro Fixo, Oscilobatente e Vidro Fixo



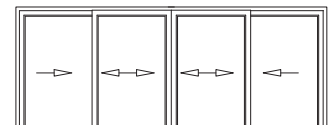
Janela em Duas Partes com Vidro Fixo



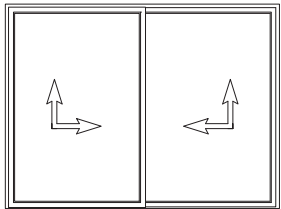
Janela de Correr com Duas Folhas



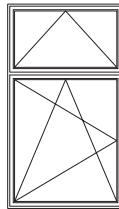
Janela de Correr com Três Folhas



Janela de Correr com Quatro Folhas



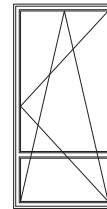
Porta de Correr Elevadora com Duas Folhas



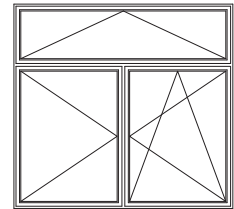
Janela Oscilobatente com Bandeira Superior de Tombar



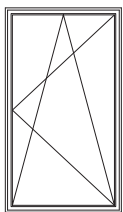
Janela Oscilobatente com Bandeira Superior Fixa no Caixilho



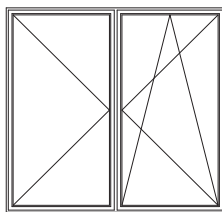
Porta Oscilobatente com Travessa na Horizontal



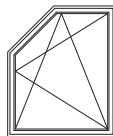
Janela com Duas Folhas com Bandeira Superior de Tombar, Giro Vertical e Oscilobatente



Porta Balcão Oscilobatente



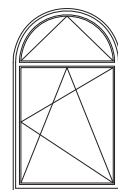
Porta com Duas Folhas: Giro Vertical e Oscilobatente



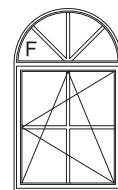
Janela Oscilobatente com Canto Inclinado



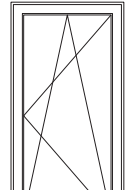
Janela com Vidro Fixo em Formato Triângulo



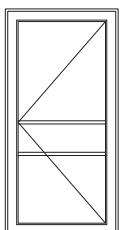
Janela Oscilobatente em Arco, Travessa Horizontal e Bandeira Superior de Tombar



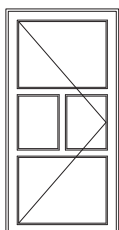
Janela Oscilobatente em Arco com Pinázo Horizontal e Vertical, Bandeira Superior Fixa com Pinázo em Formato Raio de Sol



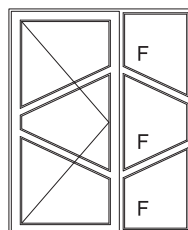
Porta Oscilobatente



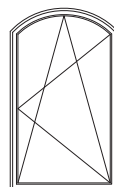
Porta Giro Vertical com Pinázo na Horizontal



Porta Giro Vertical com Travessa na Horizontal e Vertical



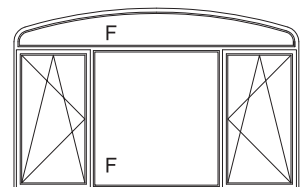
Porta Giro Vertical com Travessa Inclinada e Folha Lateral Fixa



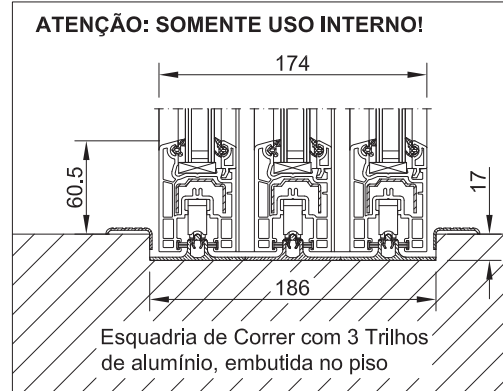
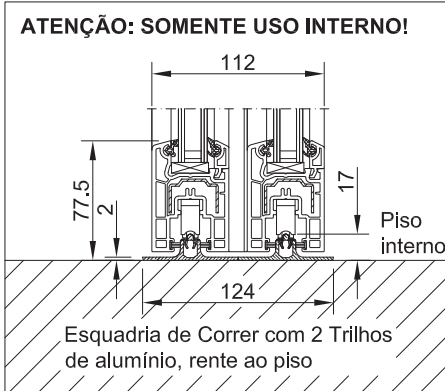
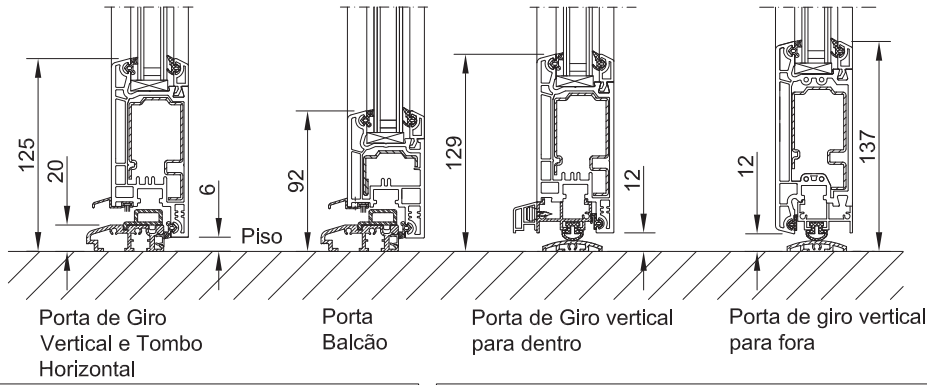
Janela Oscilobatente em Semi-arco



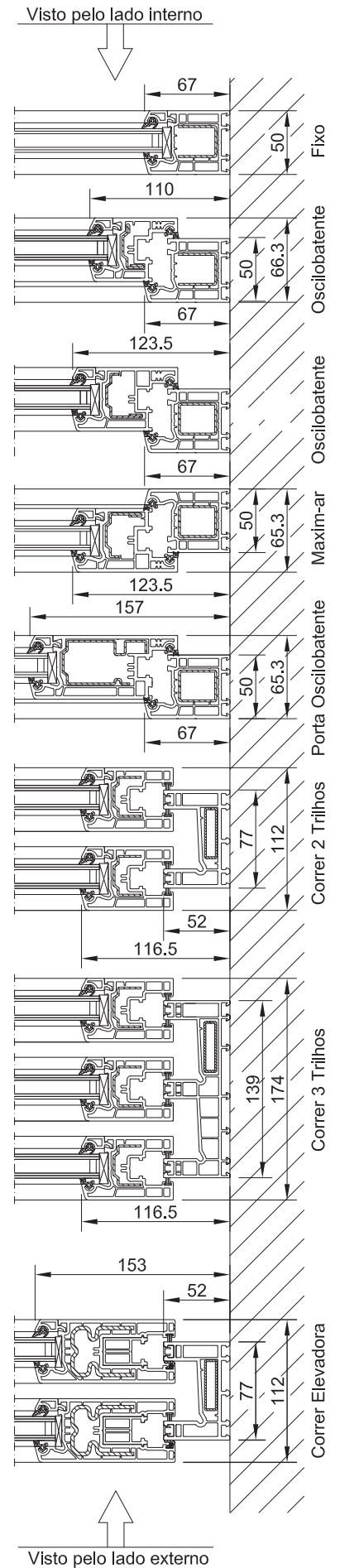
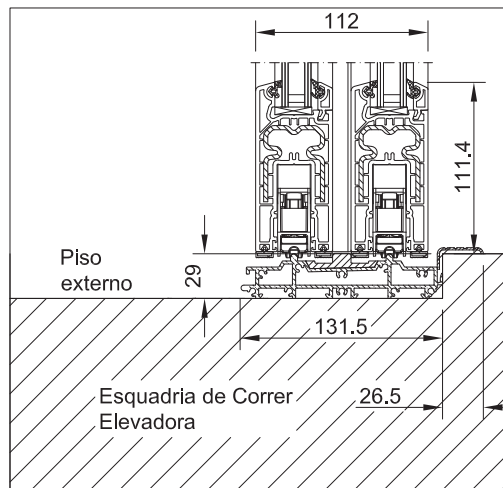
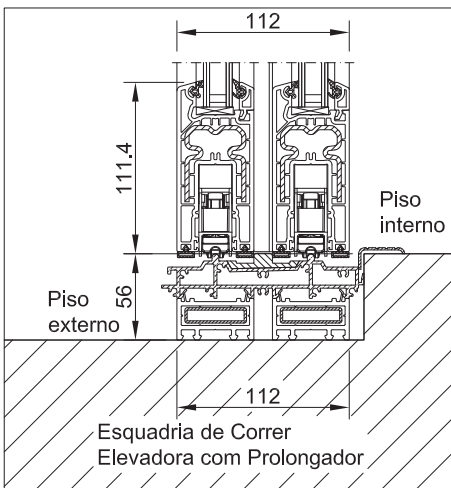
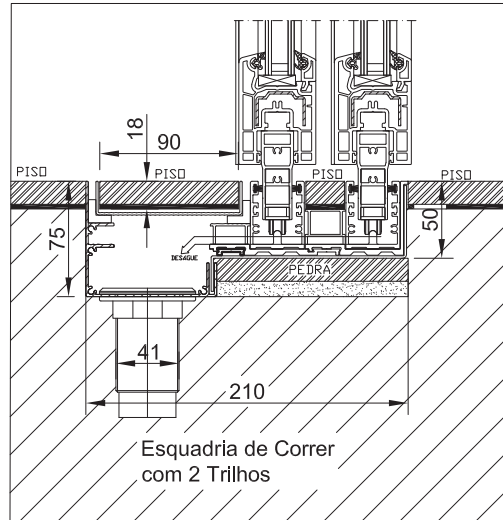
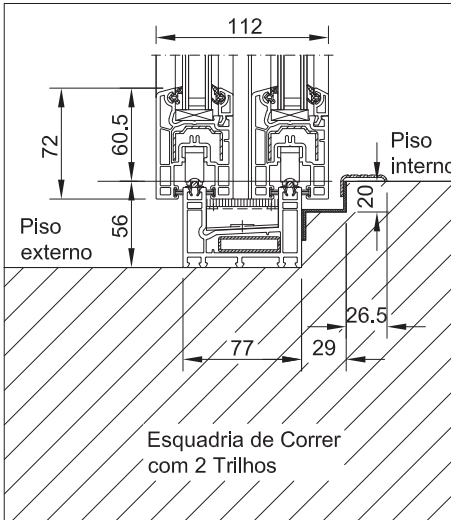
Janela Oscilobatente em Semi-arco com Travessa Horizontal e Vertical

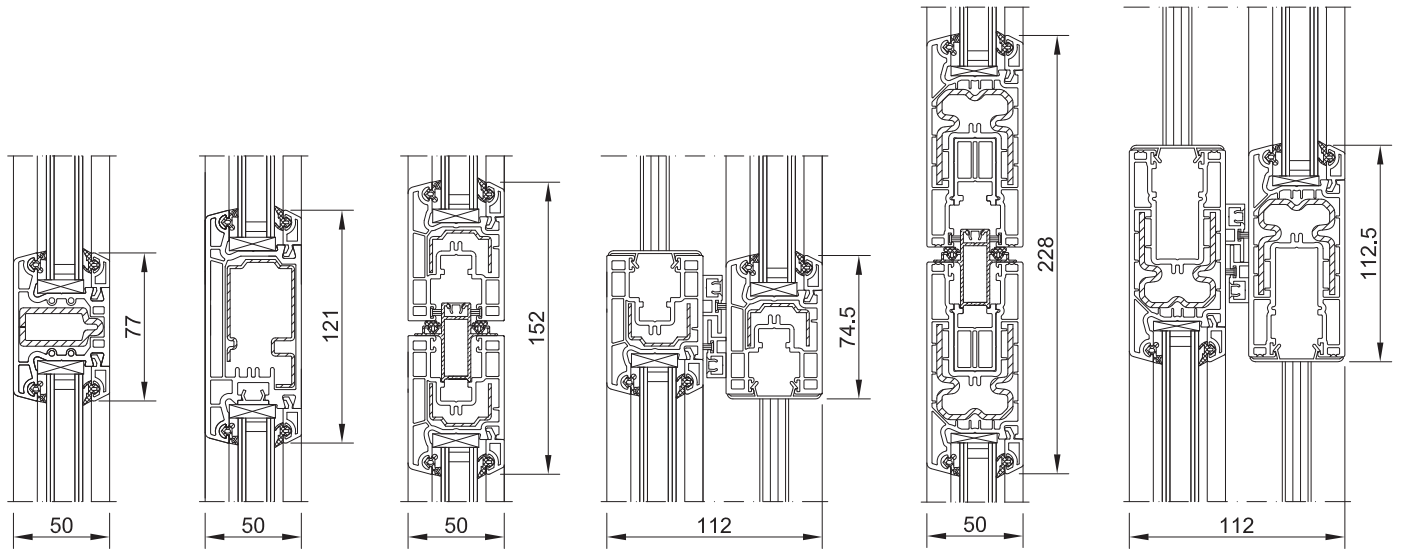


Janela em Semi-arco com Cantos em Raio com Bandeira Superior Fixa no Caixilho Oscilobatente, Vidro Fixo e Oscilobatente



OBS.: As esquadrias acima devem ser instaladas em ambientes protegidos da chuva, pois não possuem vedação (deságue) no trilho inferior.





Perfil Travessa Reforçada

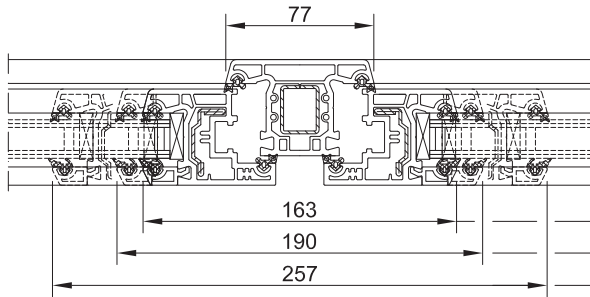
Perfil Travessa Larga

Perfil Folha Correr 020 Central

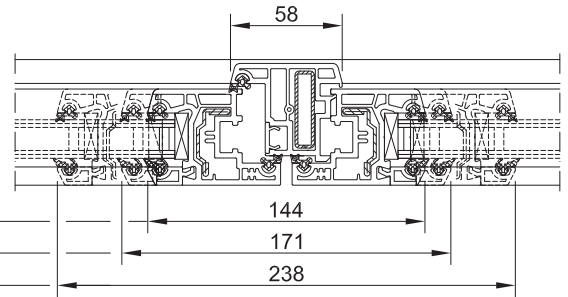
Perfil Folha Correr 020 Batente

Perfil Folha Correr 030 Central

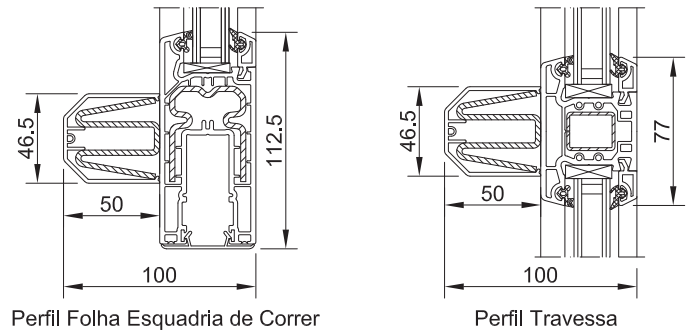
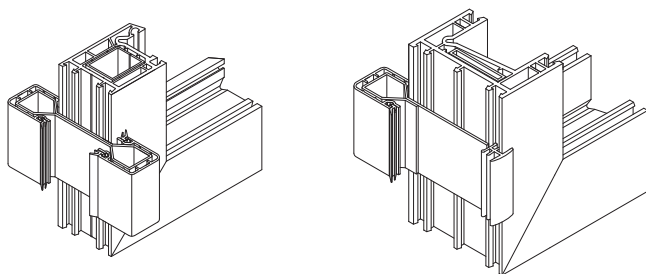
Perfil Folha Correr 030 Batente



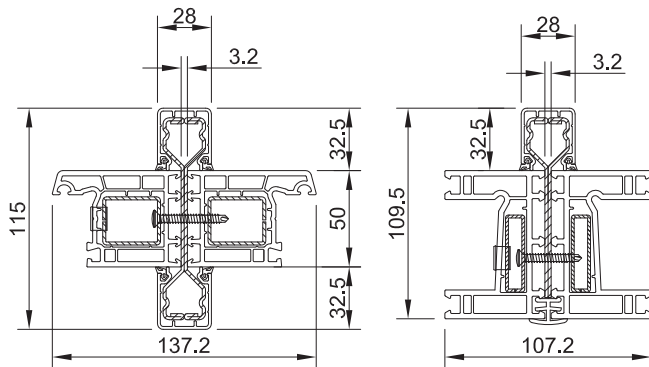
Esquadria Oscilobatente com Travessa



Esquadria Oscilobatente com Travessa Batente

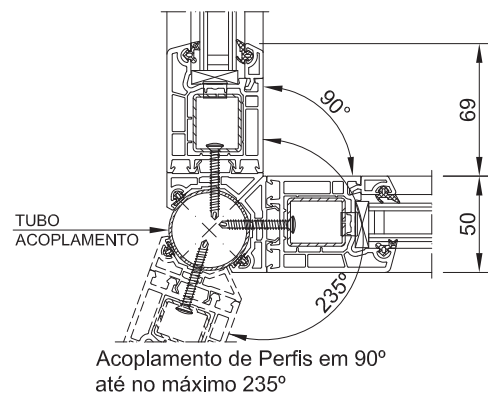


Reforço para Esquadrias



Acoplamento Tipo Osso

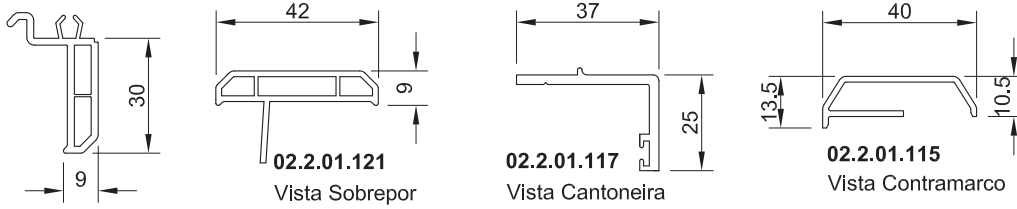
Acoplamento Tipo Osso com Acoplamento Tipo Junção



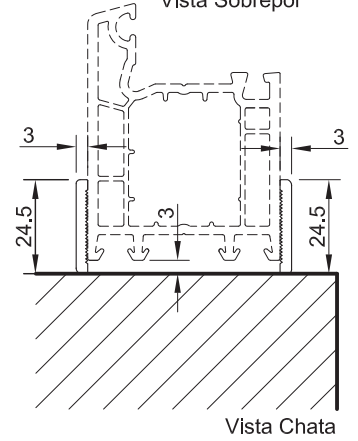
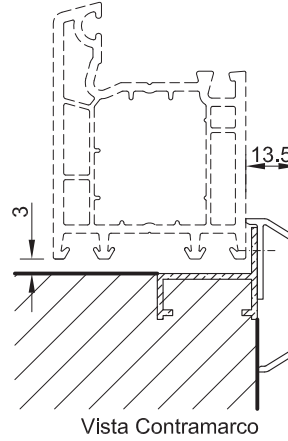
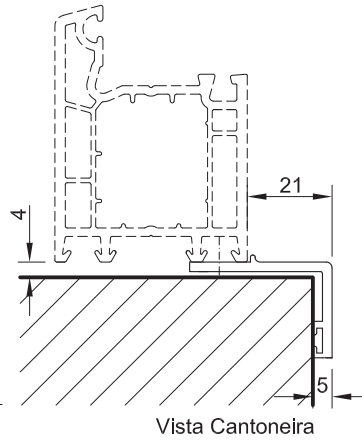
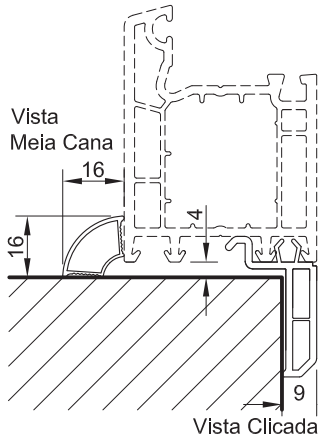
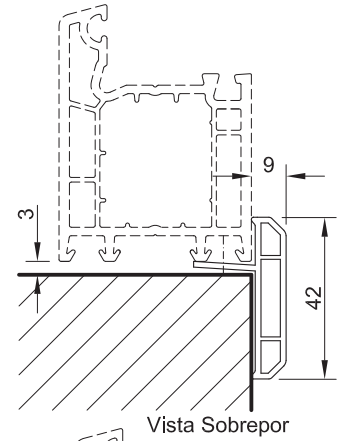
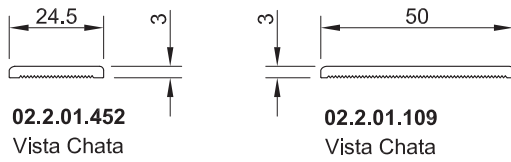
Acoplamento de Perfis em 90° até no máximo 235°

Modelos de Vistas - Esc. 1:2

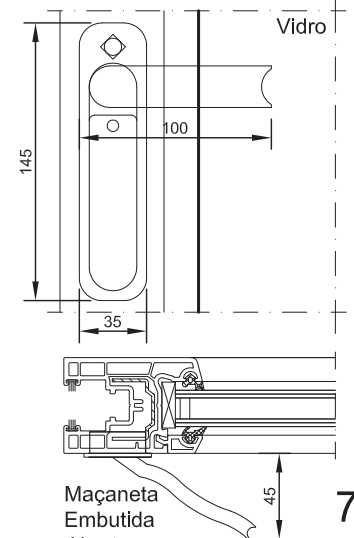
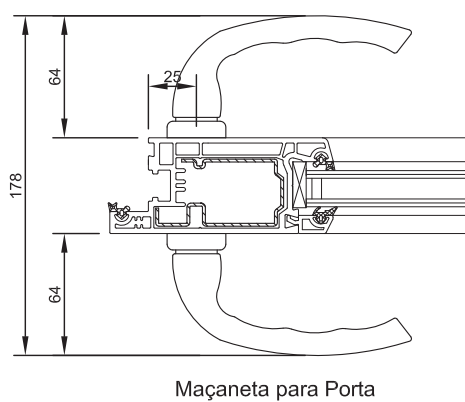
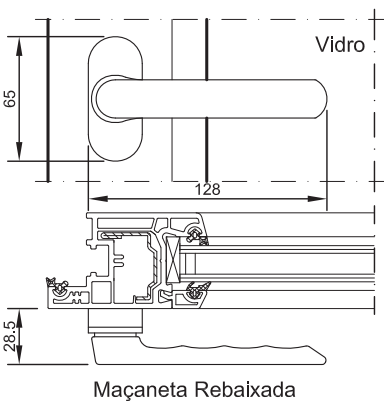
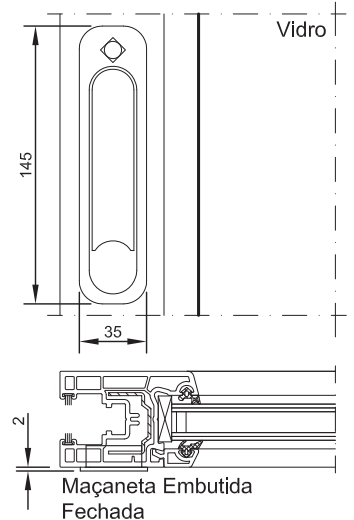
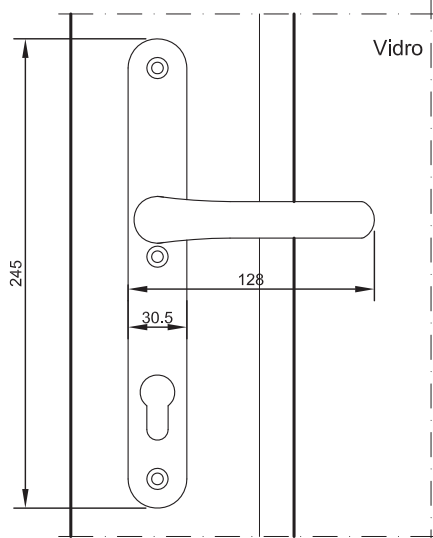
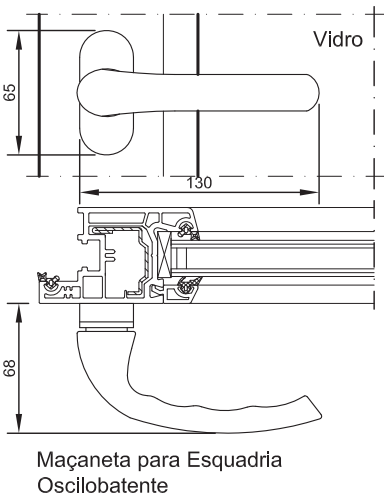
Sistema DETEC



02.2.01.100  
Vista Clicada

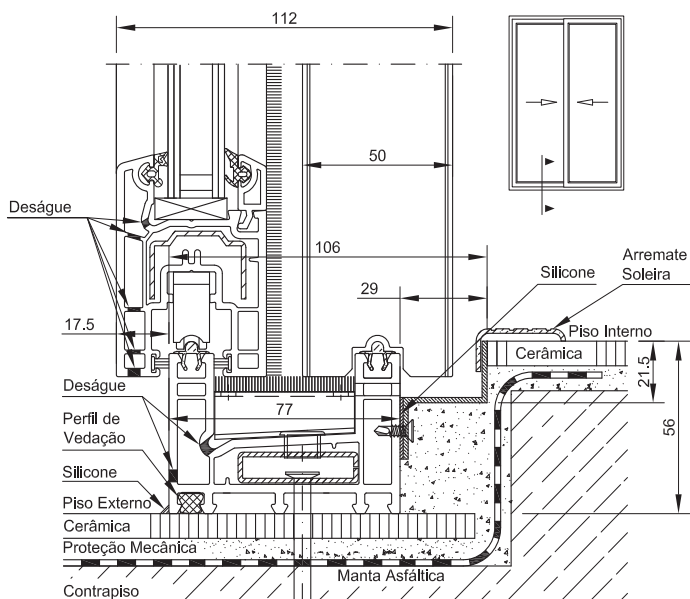


Modelos de Maçanetas - Esc. 1:4

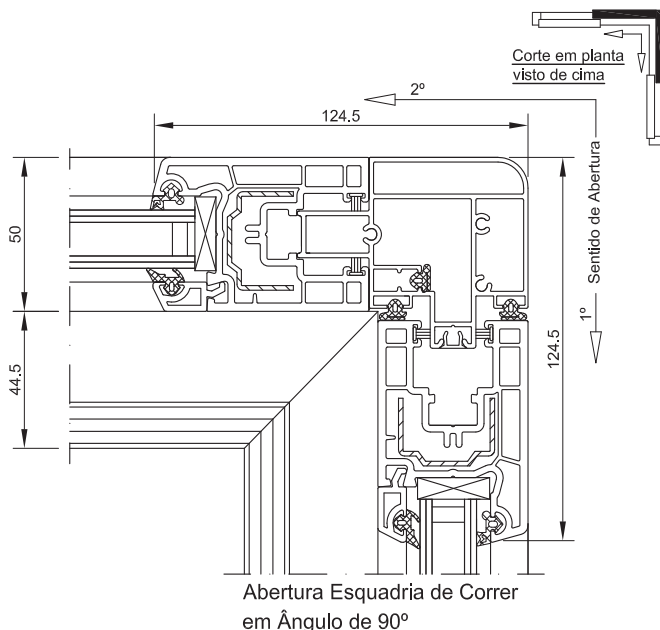


# Sistema DETEC

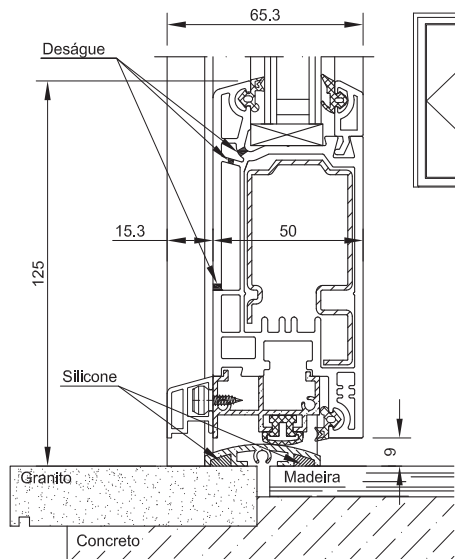
# Requadramento de Esquadrias - Esc. 1:2,5 - 1:2



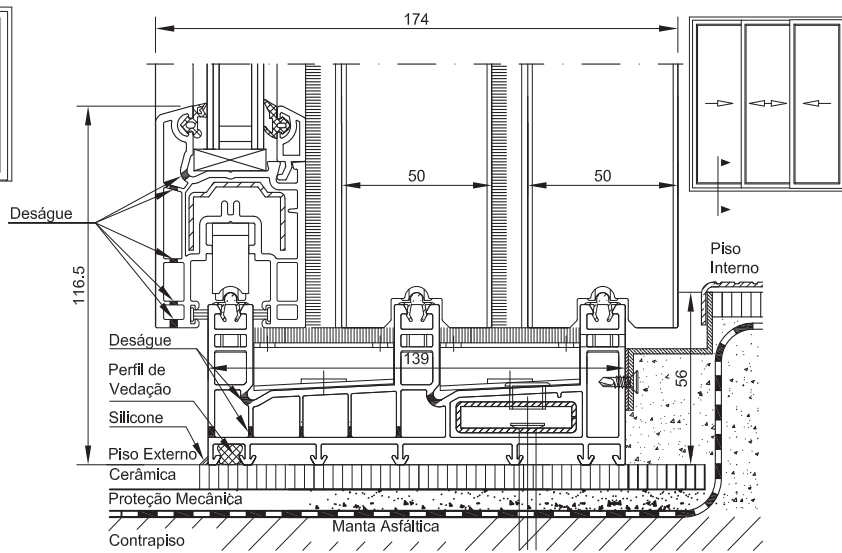
Porta de Correr 2 Trilhos



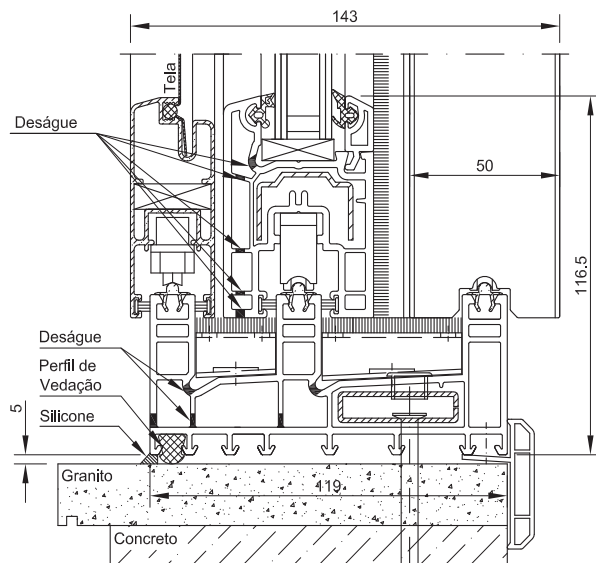
Abertura Esquadria de Correr em Ângulo de 90°



Porta de Giro

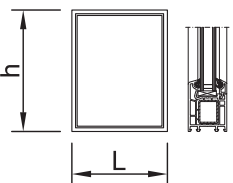
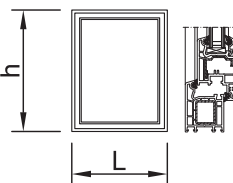
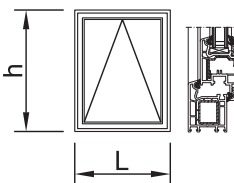
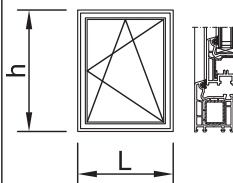
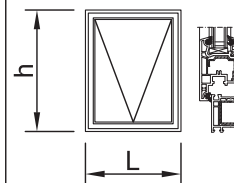


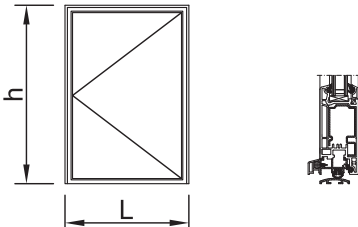
Porta de Correr 3 Trilhos

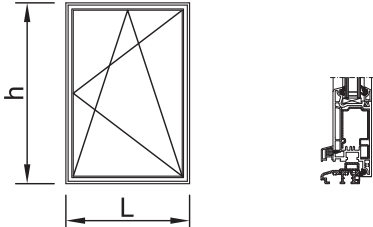


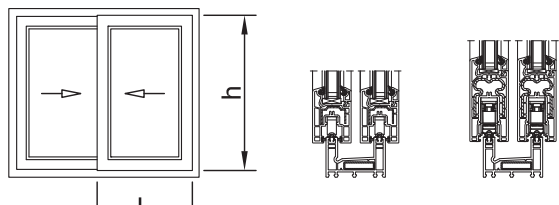
Janela de Correr com Tela Mosquiteira

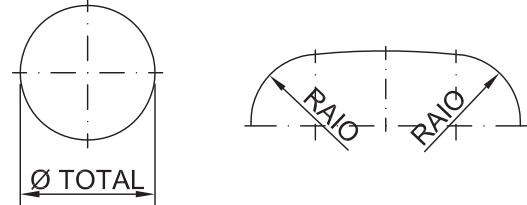


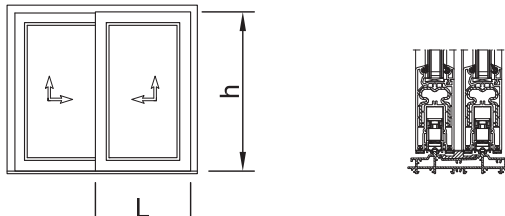




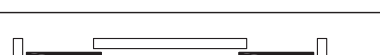
Perfil Caixilho	02.2.01.005					
	02.2.01.016-017-018	Esquadria c/ Vidro Fixo no Caixilho	Esquadria c/ Vidro Fixo no Folha	Esquadria de Tombar	Esquadria Oscilobatente	Esquadria Maxim-ar
	Perfil Folha	Tamanho Máximo	Tamanho Máximo	Tamanho Máximo	Tamanho Máximo	Tamanho Máximo
		L x h	L x h	L x h	L x h	L x h
		2.50 / 3.20	2.50 / 3.20	1.40 / 2.60	1.40 / 2.60	1.20 / 1.50

Perfil Caixilho	02.2.01.005	
	02.2.01.019	
	Perfil Folha	
		Tamanho Máximo
		L x h
		1.35 / 2.60

Perfil Caixilho	02.2.01.005	
	02.2.01.019-039	
	Perfil Folha	
		Tamanho Máximo
		L x h
		1.35 / 2.60

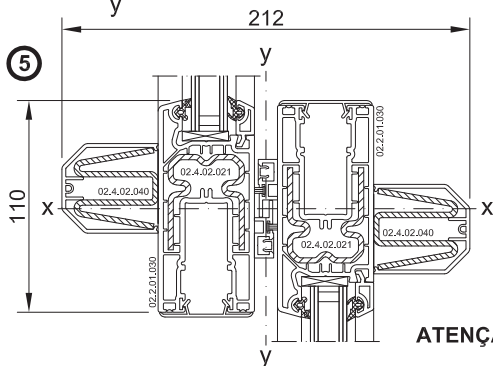
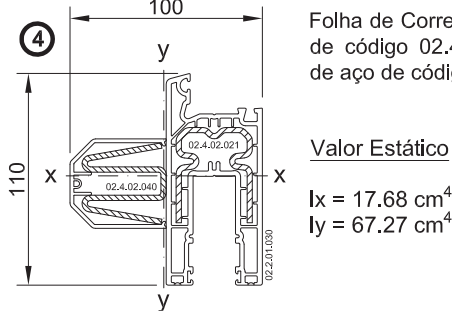
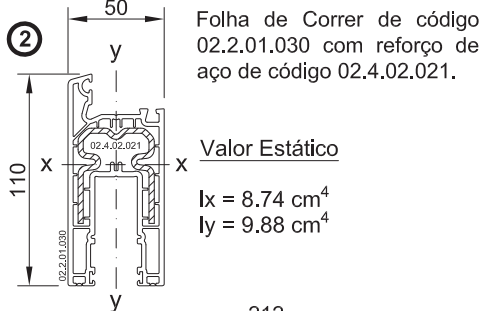
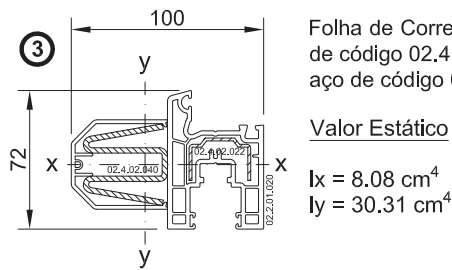
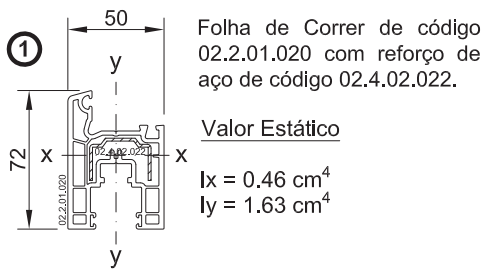
		
Esquadria de Correr		
	Folha 02.2.01.020	Folha 02.2.01.030
Perfil Caixilho	Perfil Folha	Tamanho Máximo
PVC	PVC	L x h
02.2.01.002	02.2.01.020	2.20 / 3.00
02.2.01.002	02.2.01.030	3.32 / 4.50

		
<b>ATENÇÃO: DIMENSÕES EXTERNAS DA ESQUADRIA!</b>		
Perfil	Ø a partir de (cm)	Raio a partir de (cm)
02.2.01.005	60	30
02.2.01.016	70	35
02.2.01.017	80	40

				Esquadria de Correr Elevadora	
Perfil Caixilho Inferior	Perfil Caixilho Lateral/Superior	Perfil Folha	Tamanho Máximo	Esquema A	
Alumínio	PVC	PVC	L x h	Esquema D	
02.3.02.016	02.2.01.002	02.2.01.030	3.32 / 3.00	Esquema C	
				Esquema F	
				Esquema K	

**OBS.:** Todas as dimensões acima estão em seu tamanho máximo. Qualquer dimensão diferente da especificada deve ser previamente consultada. As dimensões também estão limitadas ao tamanho e peso do vidro.

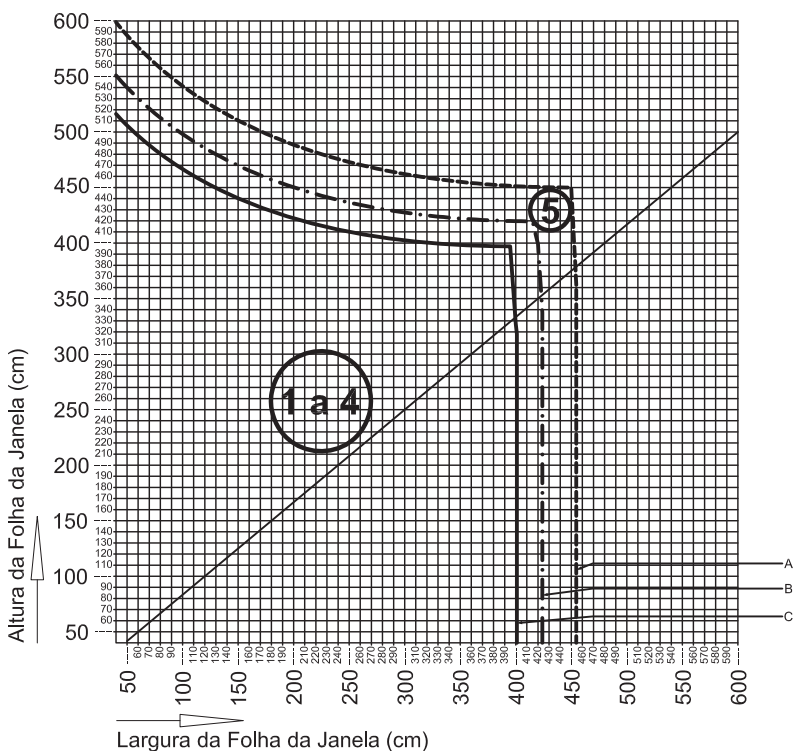




**ATENÇÃO: O VALOR DO CÁLCULO ESTÁTICO SÓ SE APLICA A UMA ESQUADRIA FECHADA!**

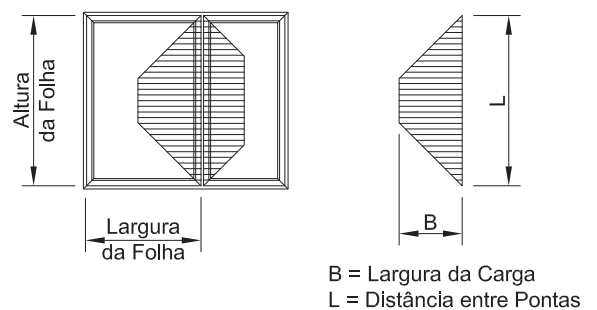
**Observação:**

Os valores apresentados referente ao cálculo estático, referem-se a uma esquadria instalada em um ambiente, estando a mesma totalmente fechada. O tamanho da folha está limitado ao tamanho do vidro e ao tamanho da ferragem. O cálculo do Valor Estático dos perfis acima, são apenas exemplos, sendo que, para cada projeto novo, a estática da esquadria deverá ser obrigatoriamente recalculada.

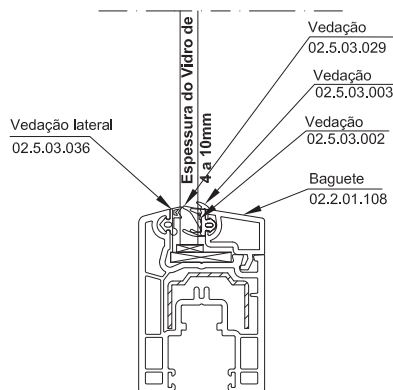
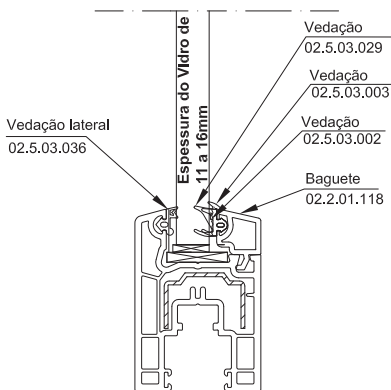
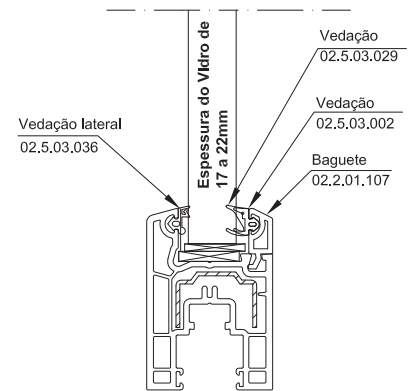
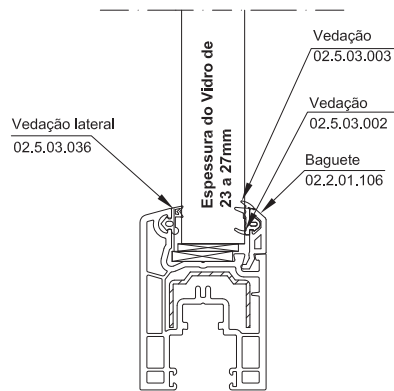
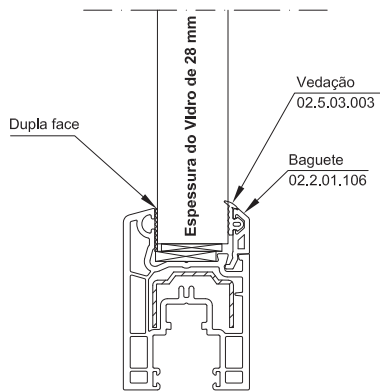
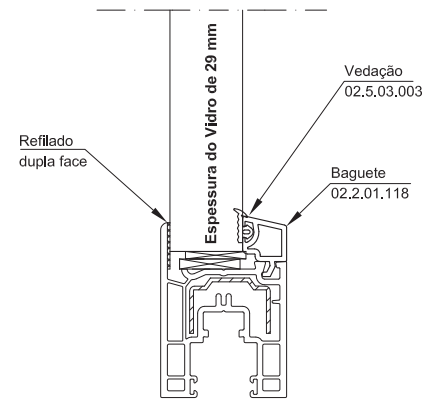
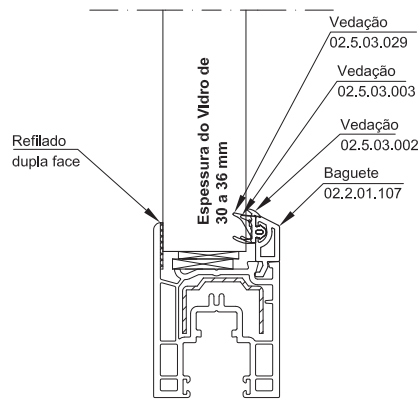
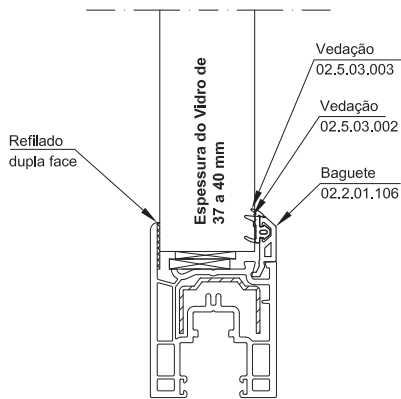


**Cálculo Estático**

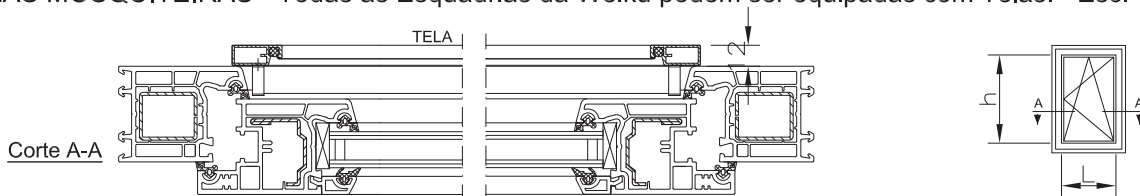
Parâmetros usados:  
 Módulo de Elasticidade (E) =  $21 \times 10^6 \text{ [N/cm}^2\text{]}$   
 Pressão do Vento (W) em  $\text{[N/cm}^2\text{]}$   
 A=400 Pa, B=1200 Pa e C=1800 Pa  
 Deflexão ( $f_{\text{max}}$ ) = máx. 17.5 mm (=L/200)



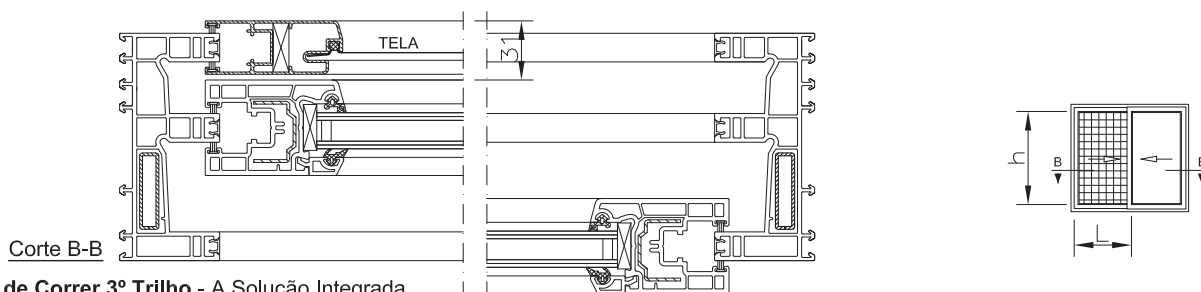
- A - - - - - Pressão de Vento = 400 Pa (Velocidade do Vento = 91 km/h)
- B - . - . - . Pressão de Vento = 1200 Pa (Velocidade do Vento = 158 km/h)
- C - - - - - Pressão de Vento = 1800 Pa (Velocidade do Vento = 193 km/h)



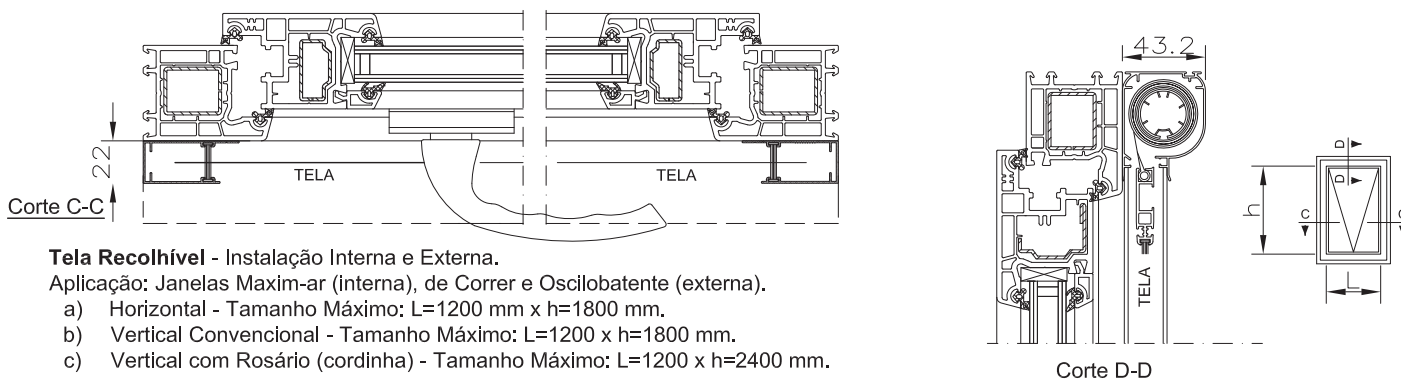
TELAS MOSQUITEIRAS - Todas as Esquadrias da Weiku podem ser equipadas com Telas. - Esc. 1:4



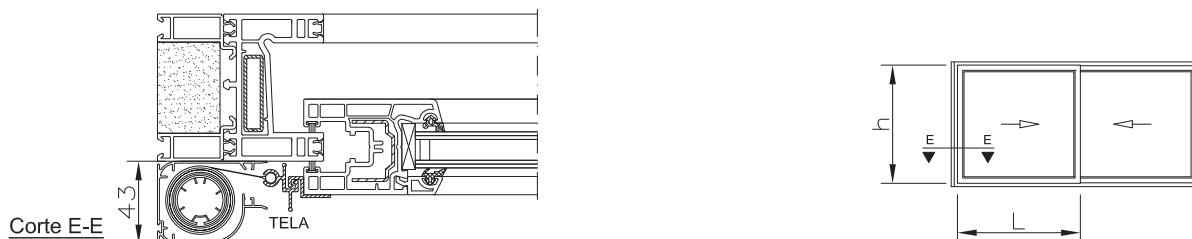
**Tela Fixa / Removível** - Fabricada em alumínio com pintura eletrostática branca. Fixação com ganchos em aço inox.  
 Aplicação: Esquadria Oscilobatente.  
 Tamanho Máximo: Sem Travessa - L=1400 mm x h=1400 mm. Com Travessa - L=1400 x h=2800 mm.



**Tela de Correr 3º Trilho** - A Solução Integrada.  
 Aplicação: Esquadrias de Correr.  
 Tamanho Máximo: Sem Travessa - L=1500 mm x h=3000 mm.



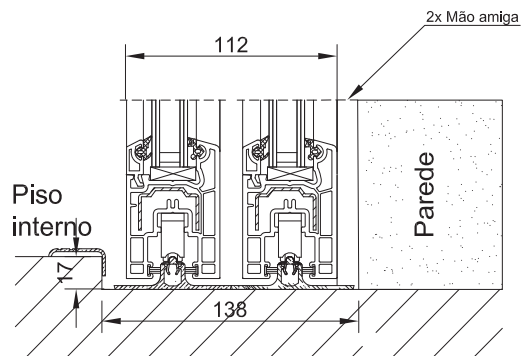
**Tela Recolhível** - Instalação Interna e Externa.  
 Aplicação: Janelas Maxim-ar (Interna), de Correr e Oscilobatente (externa).  
 a) Horizontal - Tamanho Máximo: L=1200 mm x h=1800 mm.  
 b) Vertical Convencional - Tamanho Máximo: L=1200 x h=1800 mm.  
 c) Vertical com Rosário (cordinha) - Tamanho Máximo: L=1200 x h=2400 mm.



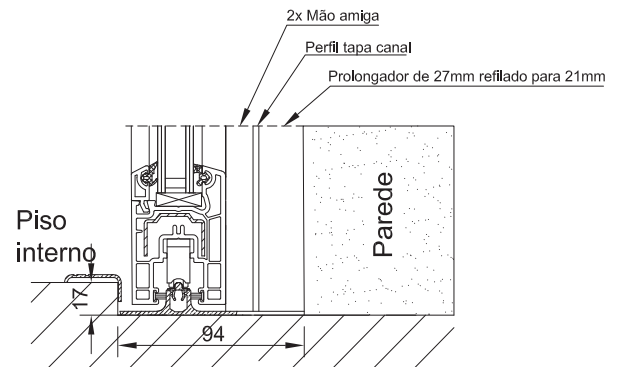
**Tela Flex** - Exclusividade Weiku. A Tela que só aparece quando necessário.  
 Aplicação: Somente em Esquadrias de Correr DETEC. A caixa recolhadora (alumínio branco) da Tela, é fixada no caixilho, do lado interno.  
 Tamanho Máximo: L=1200 x h=1200 mm.

# Sistema DETEC

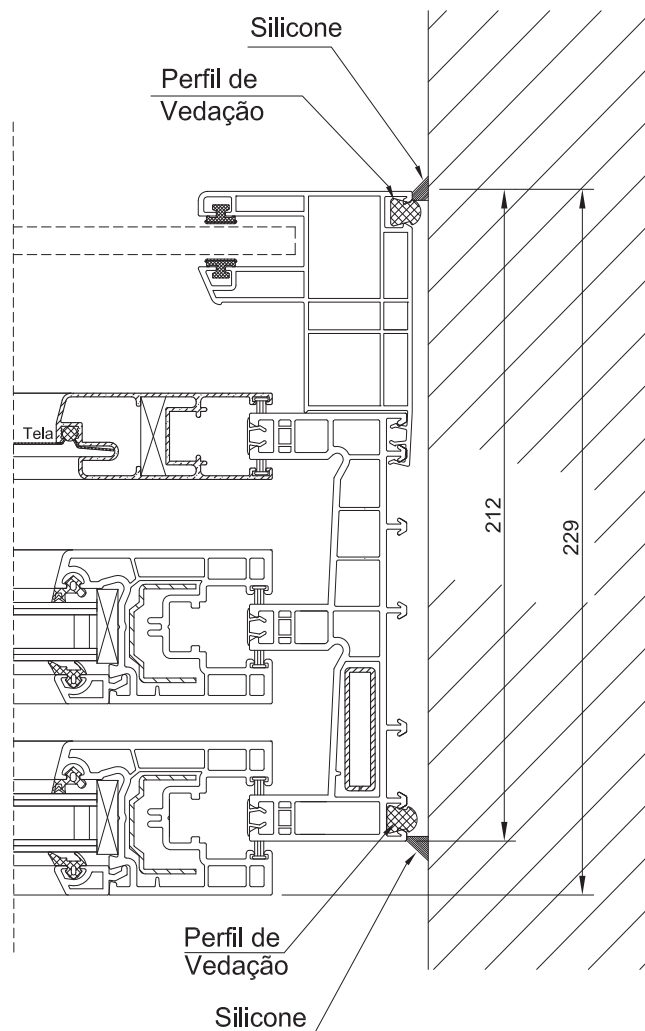
Caixilho 002 com trilho de alumínio e 02 folhas de correr pela frente da parede - Esc. 1:4



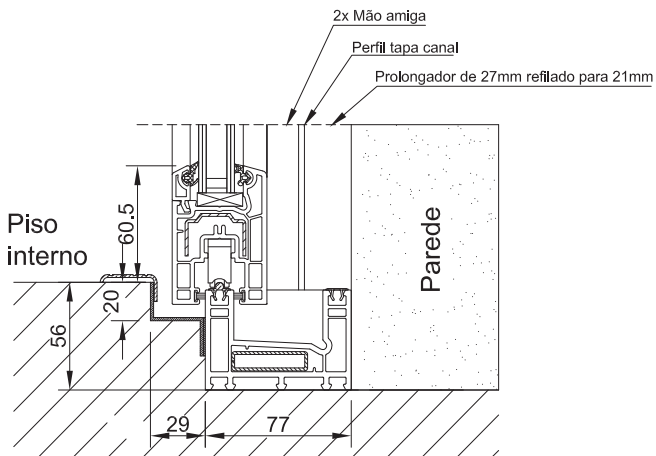
Caixilho 002 refilado com trilho de alumínio e folha de correr pela frente da parede - Esc. 1:4



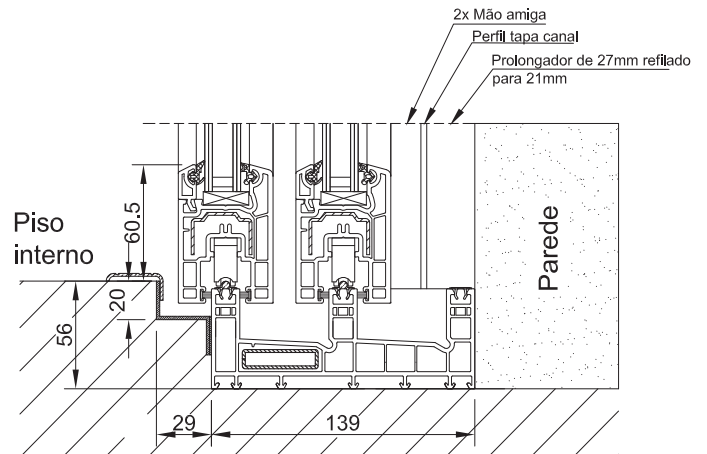
Caixilho 003 com tela e 02 Folhas Normais de correr com persiana - Esc. 1:2.5



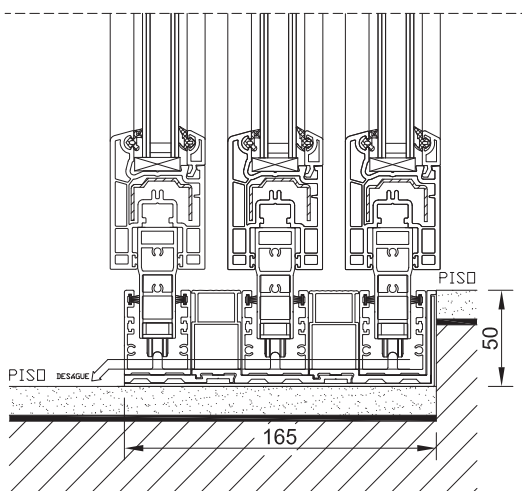
Caixilho 002 com folha de correr pela frente da parede - Esc. 1:4



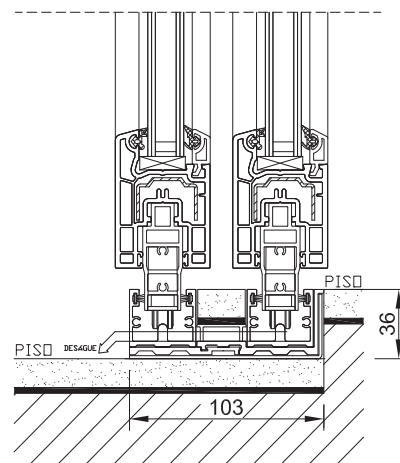
Caixilho 003 com 02 folhas de correr pela frente da parede - Esc. 1:4



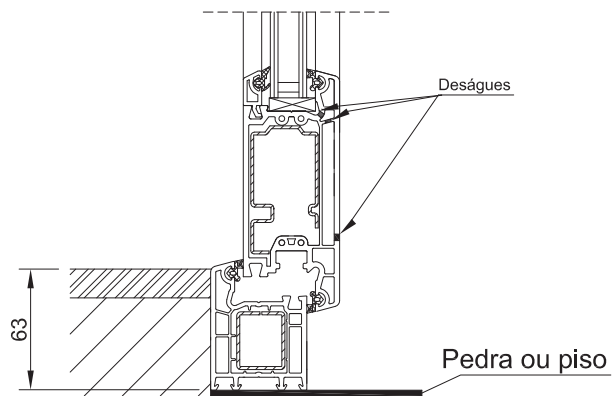
Caixilho com trilho embutido e 03 folhas de correr - Esc. 1:4



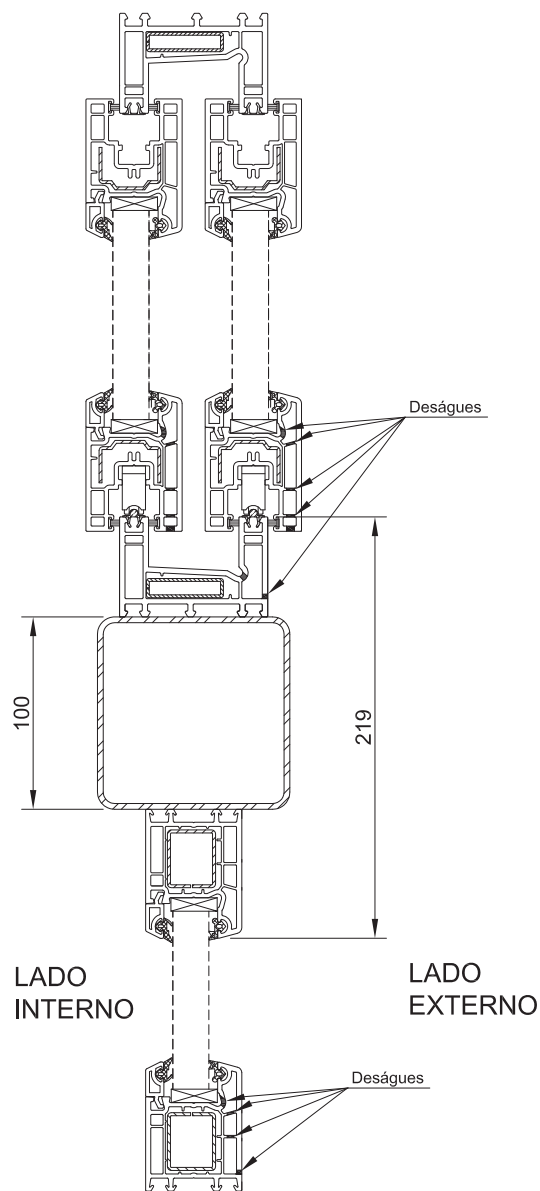
Caixilho com trilho embutido e 02 folhas de correr - Esc. 1:4



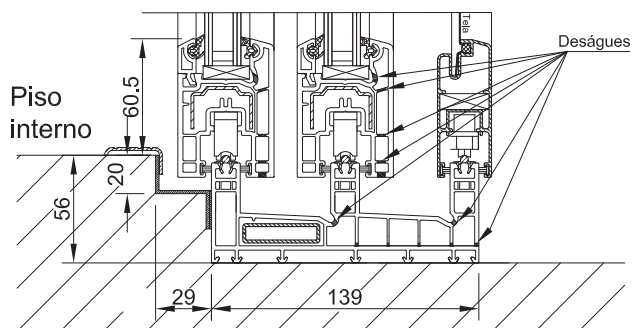
Porta de giro para fora com caixilho de PVC em toda volta 005/039 - Esc. 1:4



Caixilho 002 com 02 folhas de correr acopladas com um fixo inferior com aço 100mm x 100mm - Esc. 1:4

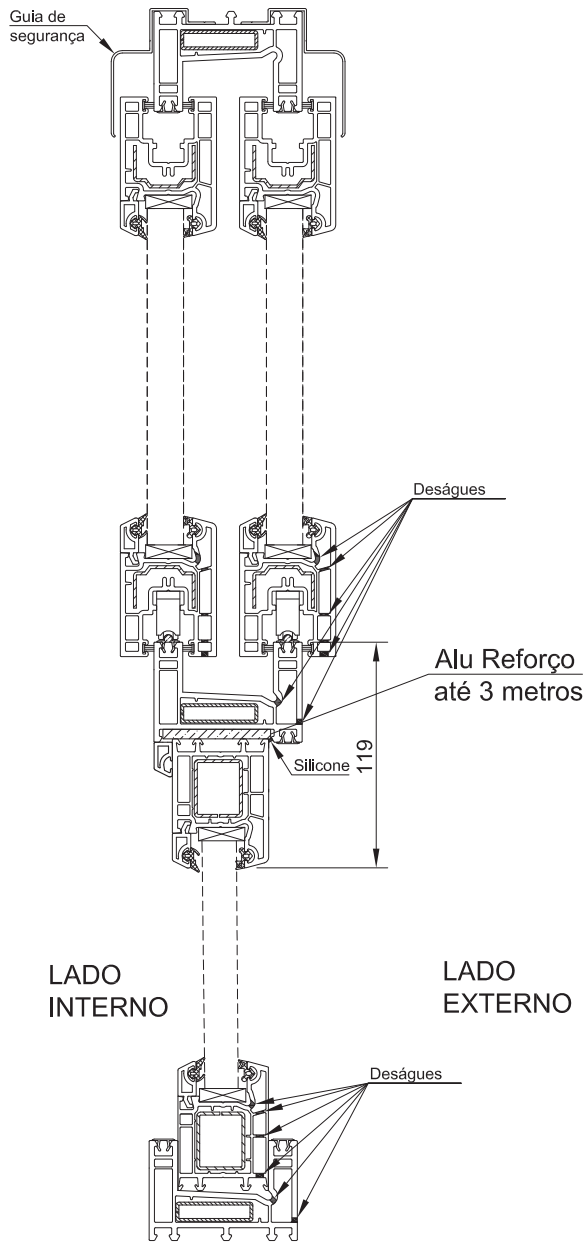


Caixilho 003 com tela e 02 folhas de correr - Esc. 1:4

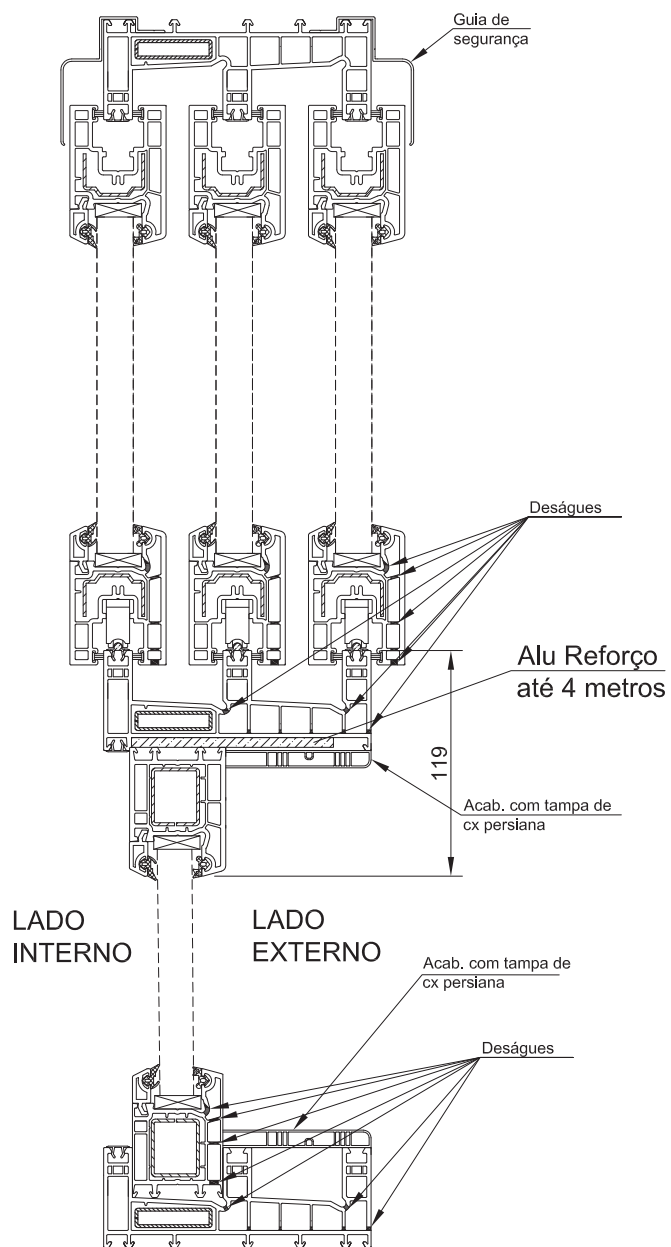




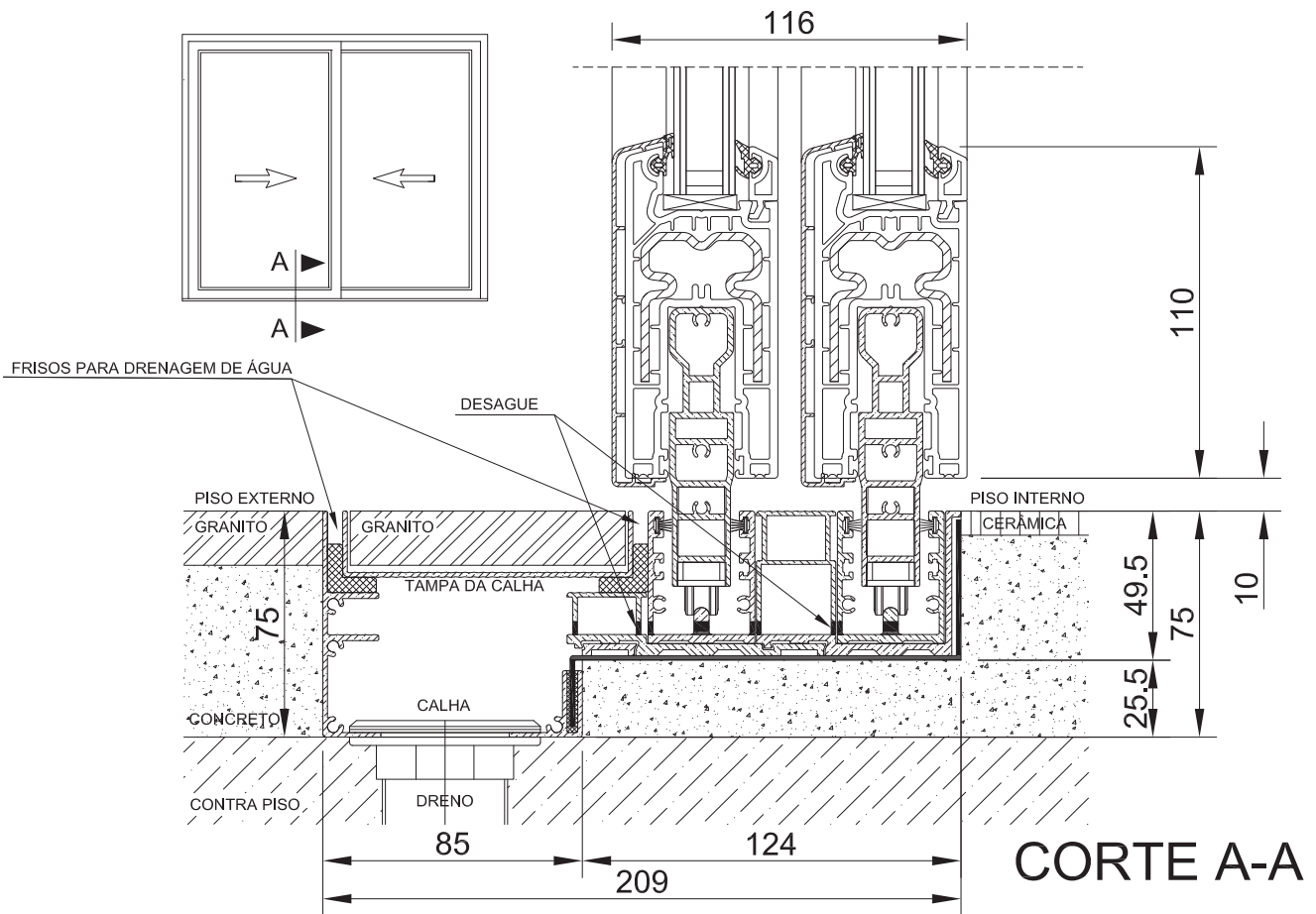
Caixilho 002 com 02 folhas de correr e fixo inferior embutido - Esc. 1:4



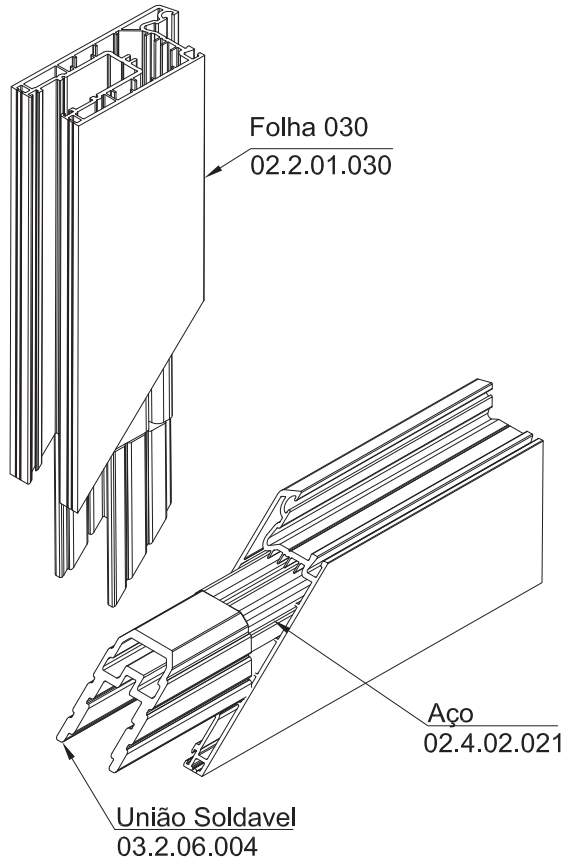
Caixilho 003 com 03 folhas de correr e fixo inferior embutido - Esc. 1:4



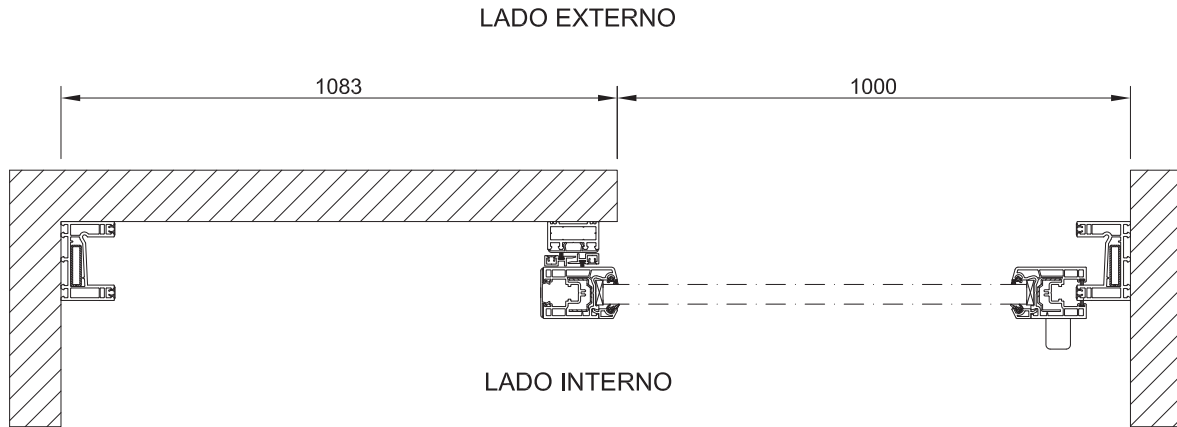
Requadramento para Porta de Correr com Trilho Embutido - Sem Escala



União do calço de solda e aço - Sem Escala

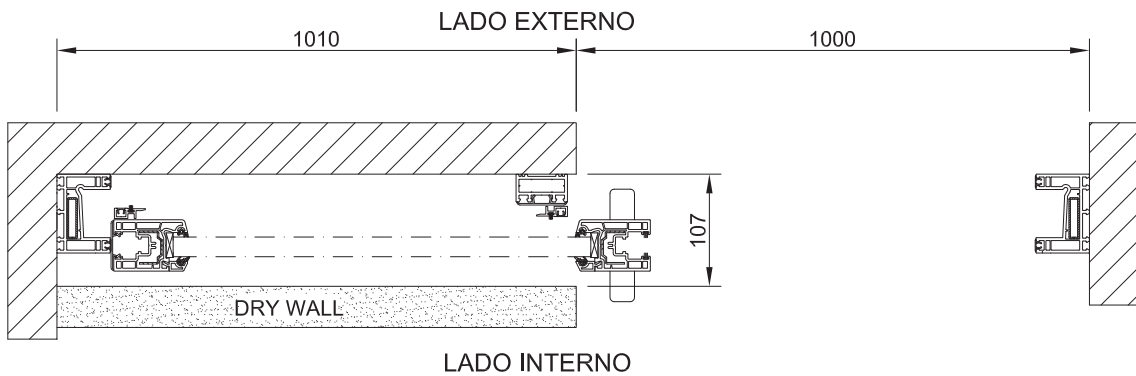


Exemplo 01 para cálculo do vão para esquadria de correr pela frente da parede - S/ Esc.



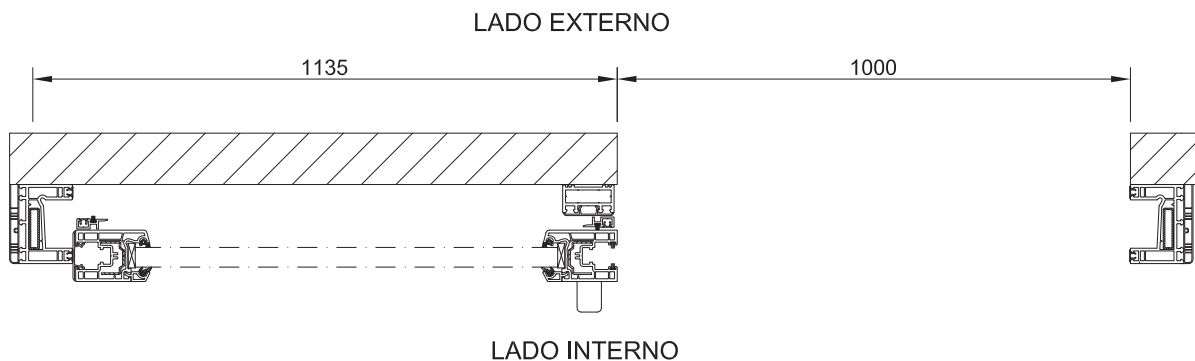
Nota: Em caso de uso da folha 030 a medida da parede deverá ter 1120mm.

Exemplo 02 para cálculo do vão para esquadria de correr pela frente da parede - S/ Esc.



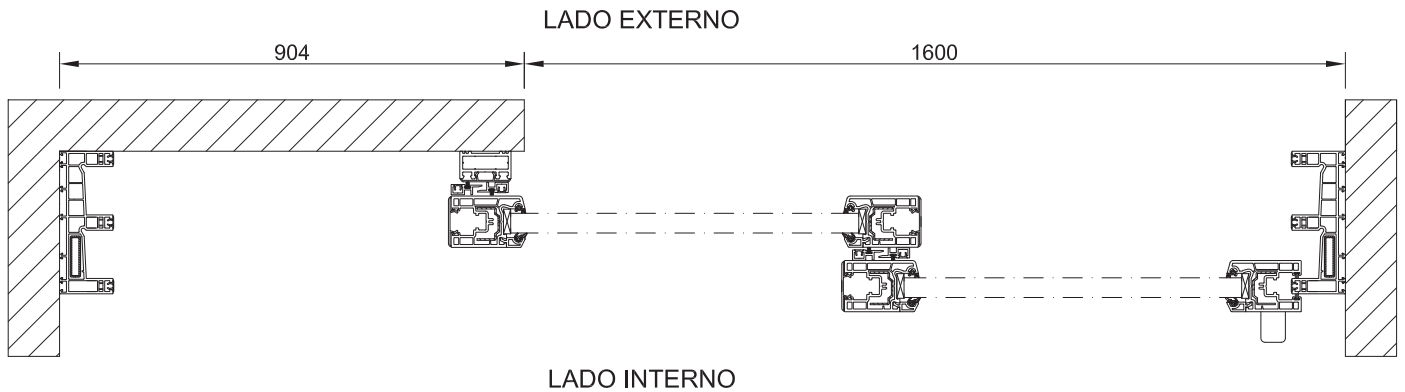
Nota: Em caso de uso da folha 030 a medida da parede deverá ter 1046mm.

Exemplo 03 para cálculo do vão para esquadria de correr pela frente da parede - S/ Esc.



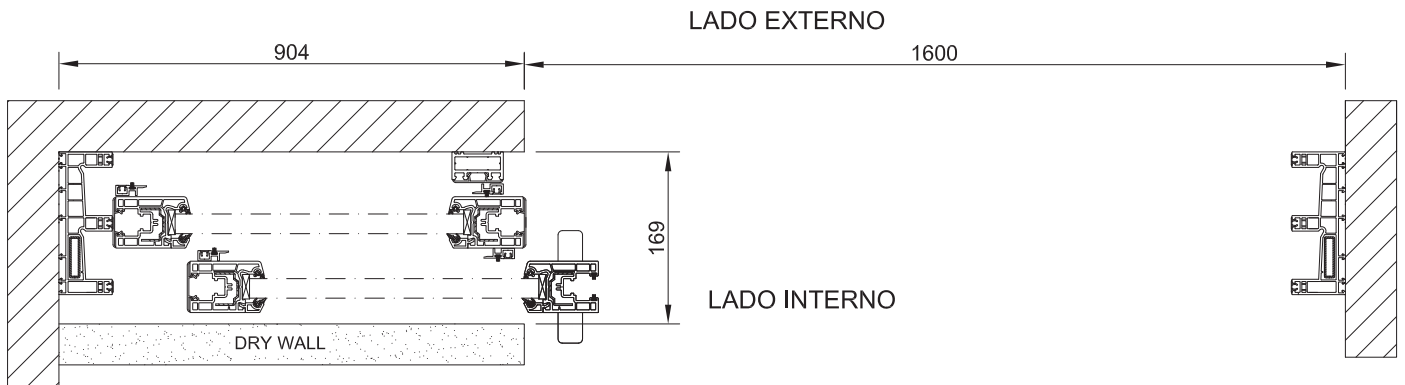
Nota: Em caso de uso da folha 030 a medida da parede deverá ter 1172mm.

Exemplo 04 para cálculo do vão para esquadria de correr pela frente da parede - S/ Esc.



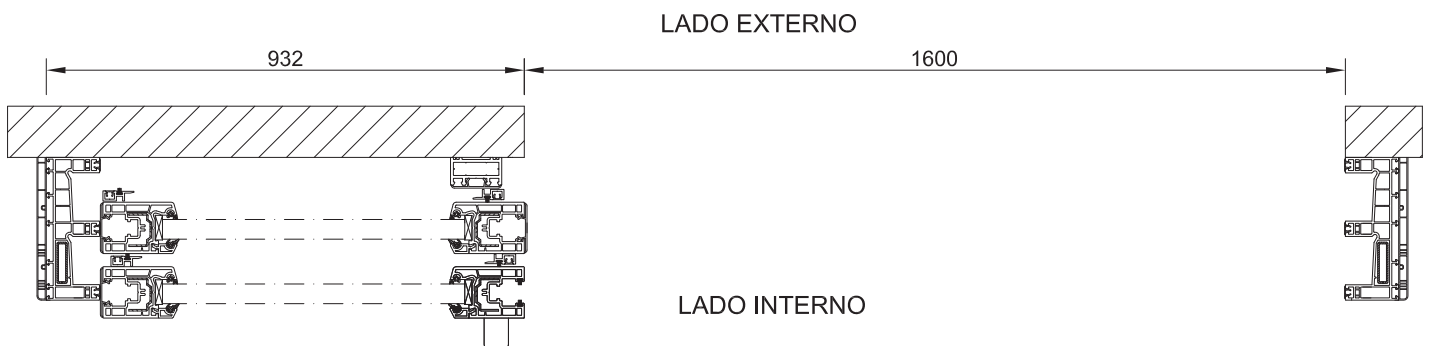
Nota: Em caso de uso da folha 030 a medida da parede deverá ter 942mm.

Exemplo 05 para cálculo do vão para esquadria de correr pela frente da parede - S/ Esc.

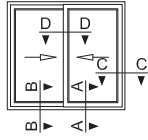


Nota: Em caso de uso da folha 030 a medida da parede deverá ter 942mm.

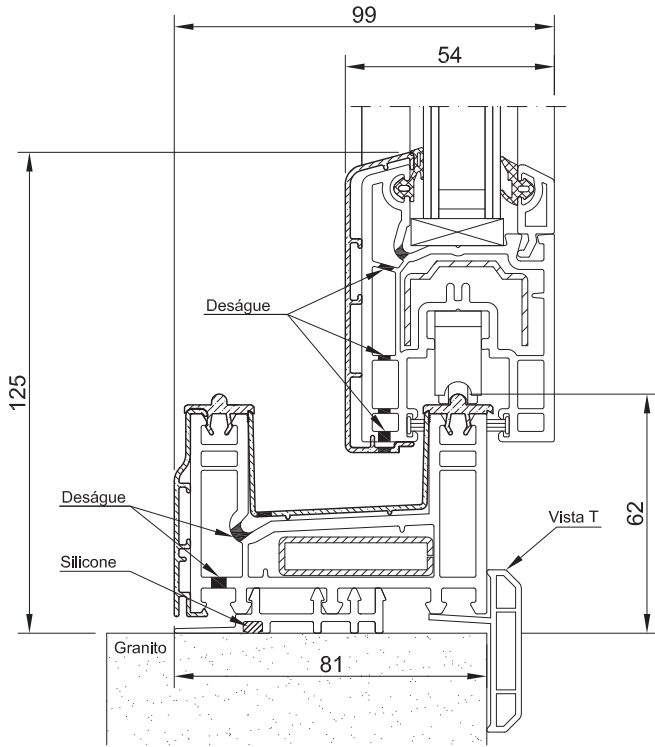
Exemplo 06 para cálculo do vão para esquadria de correr pela frente da parede - S/ Esc.



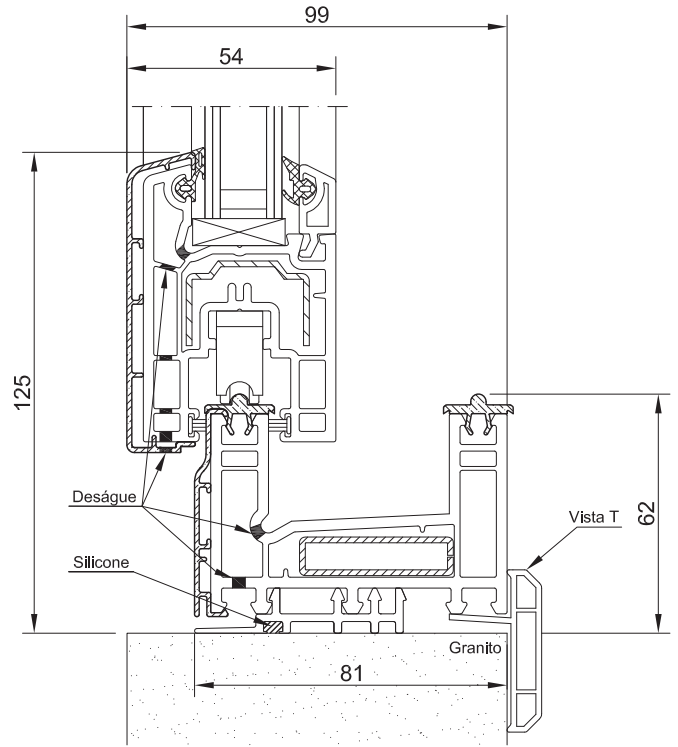
Nota: Em caso de uso da folha 030 a medida da parede deverá ter 968mm.



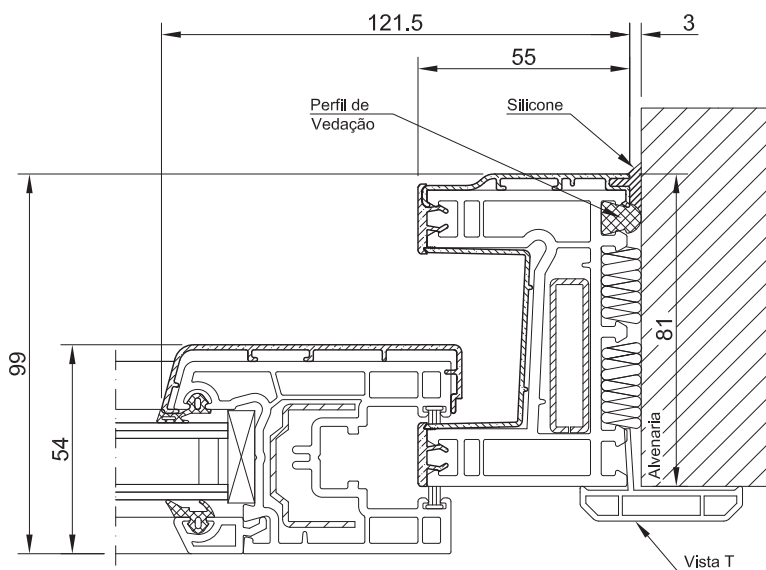
Esquadria vista de dentro para fora



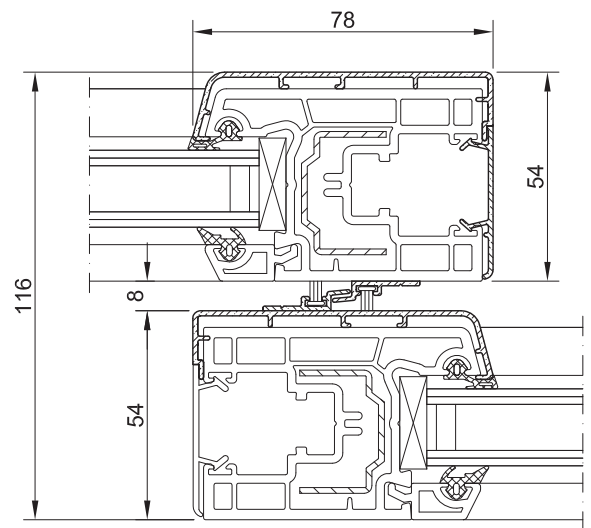
Corte A-A - Folha Interna



Corte B-B - Folha Externa

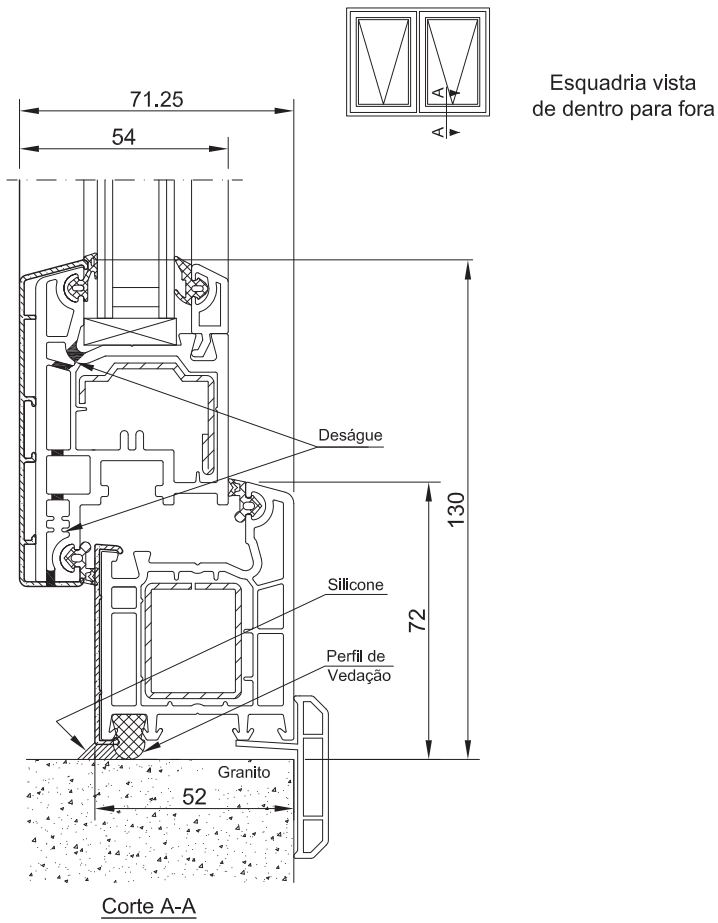


Corte C-C - Folha Interna

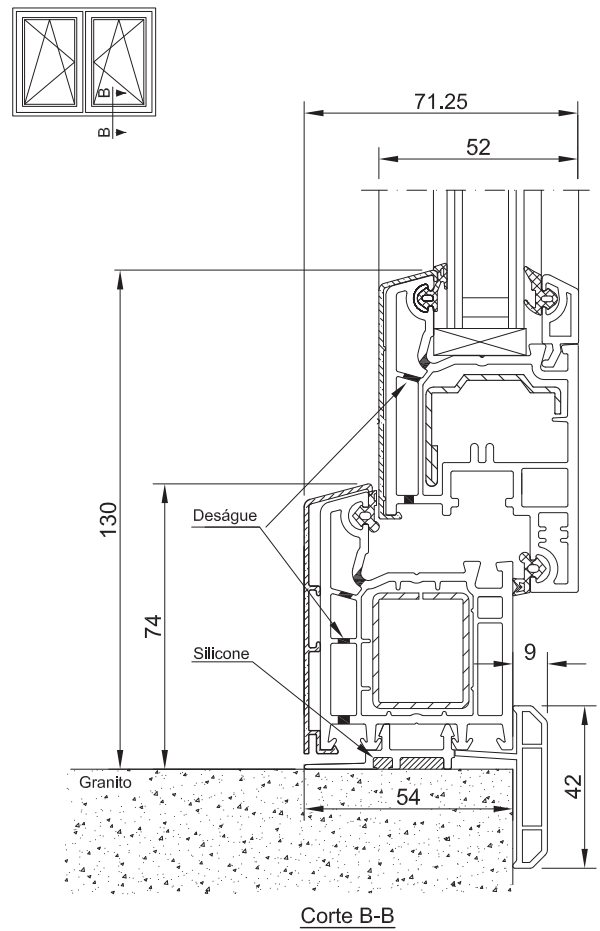


Corte D-D - Folha Externa / Interna

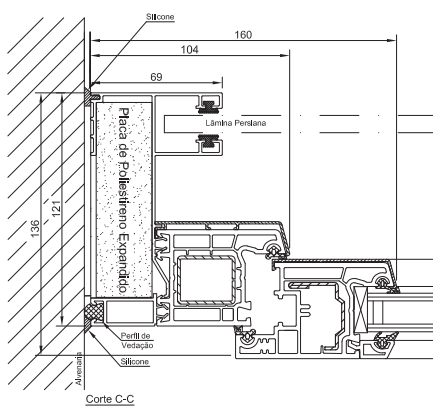
Caixilho 005 com folha maxim-ar - Esc. 1:2



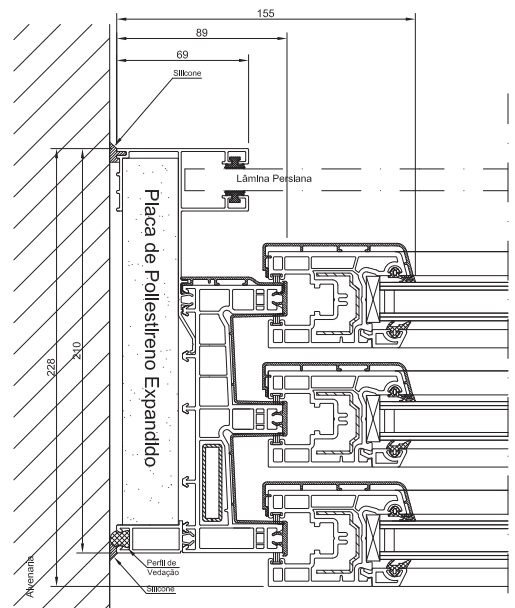
Caixilho 005 com folha oscilobatente - Esc. 1:2



Caixilho 005 com folha oscilobatente com Caixa Persiana - Esc. 1:4



Caixilho 003 com 03 folhas de correr e com caixa persiana - Esc. 1:4



# Produtos com excelência em mais de 20 mil obras realizadas

**JANELAS E PORTAS DE PVC:** Produzidas sob medida, além de modernas são exclusivas. Muito mais que uma janela, oferecemos requinte, tecnologia, conforto e bem estar no mais alto padrão. Com 10 anos de garantia nos perfis de PVC e isolamento termoacústico, nossas tipologias são: de Correr (2 ou 3 trilhos com 2, 3, 4 ou mais folhas), Maxim-ar, de Giro, de Tombar, Painéis Fixos, Oscilobatente (*abertura inteligente que gira e tomba*) e Porta Elevadora. **TITANTEC®:** As vantagens do PVC com a durabilidade do alumínio. Essa mistura inteligente proporciona maior liberdade e flexibilidade para o seu projeto. 20 anos de garantia nos perfis de PVC, grande variedade de cores (RAL), pintura metálica, alumínio escovado ou polido, versatilidade e tecnologia aliados ao melhor isolamento termoacústico com vedações de EDPM e sistema de multicâmaras ([titantec.com.br](http://titantec.com.br)). **JARDINS DE INVERNO:** Coberturas de vidro, clarabóias ou produtos totalmente personalizáveis com design exclusivo. Ambientes harmoniosos onde a natureza se integra com seu estilo de viver. **VIDROS:** Para garantir agilidade e qualidade em todas as fases do processo a WEIKU possui sua própria vidraçaria. Com profissionais especializados e equipamentos de última geração os principais tipos de vidros são: Vidro Float, Vidro Laminado, Vidro Refletivo, Vidro Duplo, Vidro Curvo e Vidros Multilaminados. **PERSIANAS:** Encontre a comodidade nas rotinas mais simples do seu dia-a-dia com as persianas de enrolar manuais ou totalmente automatizadas. Conforto e privacidade para os seus ambientes. **TELAS MOSQUITEIRAS:** Nossas principais tipologias são: de Correr, Recolhível, Removível, Fixa e Tela-Flex (*exclusividade Weiku*). Proteção e conforto para todos os ambientes. **ROLLTOP®:** Portões de enrolar com tecnologia e segurança. Com perfis fabricados em alumínio de altíssima qualidade, durabilidade e livre dos efeitos da corrosão suas aplicações podem ser residenciais, comerciais ou industriais em pequenos, médios ou grandes espaços. Grande variedade de cores possibilitam combinar diversas aplicações, deixando os ambientes mais leves e agradáveis ([rolltop.com.br](http://rolltop.com.br)).

## Tecnologia e qualidade alemã

**PERFIS:** As paredes dos nossos perfis são subdivididas em diversos volumes, com multicâmaras estanques em seu interior. **MATERIAIS:** Compound de PVC rígido resistente a choques, fogo e raios ultravioletas atendendo rigorosamente todas as normas alemãs e brasileiras de desempenho. **JUNÇÕES:** São eletrotermicamente soldadas com absoluta continuidade, sem poros ou microfissuras. Os elementos das esquadrias são fixados entre si através de parafusos especiais, altamente resistentes à corrosão. **RIGIDEZ:** Os perfis recebem reforço metálico em seu interior, em câmaras independentes, resultando em maior durabilidade do conjunto. O dimensionamento da estrutura metálica será pré-definido de acordo com a necessidade de cada projeto. **VEDAÇÕES:** Nossas esquadrias possuem gaxetas especiais (*formulação ATPK ou de TEFLON*) conferindo maior vedação do ambiente por suas características de aderência superficial, além de fácil manutenção. **FERRAGENS:** As melhores ferragens nacionais e importadas com desempenho mecânico periodicamente testado em laboratório próprio. **INSTALAÇÃO:** Com a utilização de buchas, silicone e vistas fixadas nas esquadrias a vedação e o acabamento tornam-se perfeitos. Nossos instaladores são constantemente treinados, garantindo um serviço com maior precisão e agilidade.



0800 645 2644 [weiku.com.br](http://weiku.com.br)

# Soluções Termoacústicas sob Medida

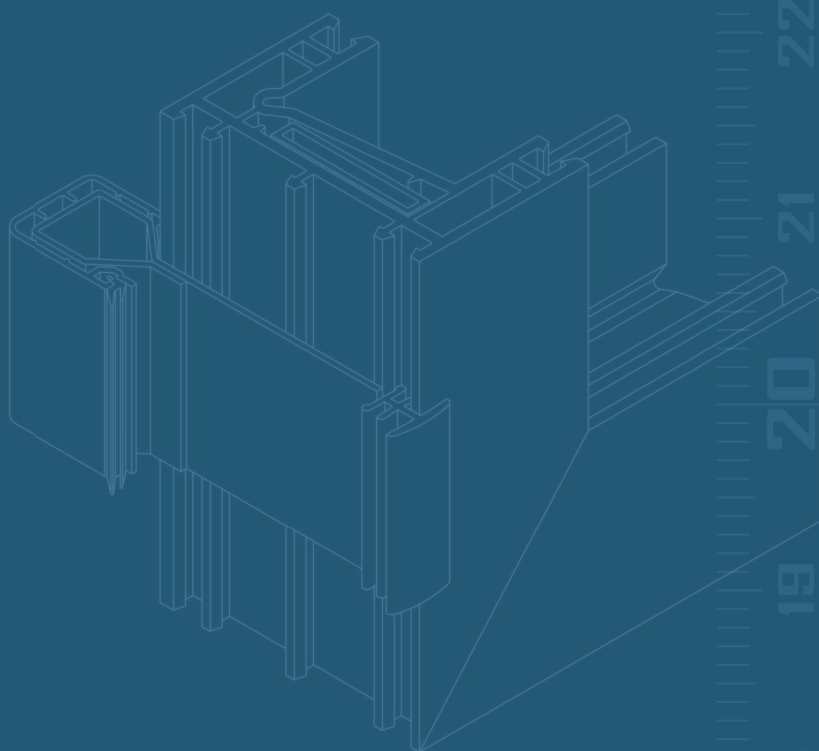
Exclusividade em

 Esquadrias<sup>®</sup>

 Vidros<sup>®</sup>

 Corstone<sup>®</sup>

 Portões<sup>®</sup>



Seu especialista Weiku



0800 645 2644 [weiku.com.br](http://weiku.com.br)



MATRIZ SC:  
Rua Hermann Koch, 261  
Bairro Testa Central, CEP 89107-000  
Pomerode, Santa Catarina

FILIAL SP: Rua Fernando Baron, 475  
Bairro Recanto Fortuna, CEP 13082-573  
Campinas, São Paulo